

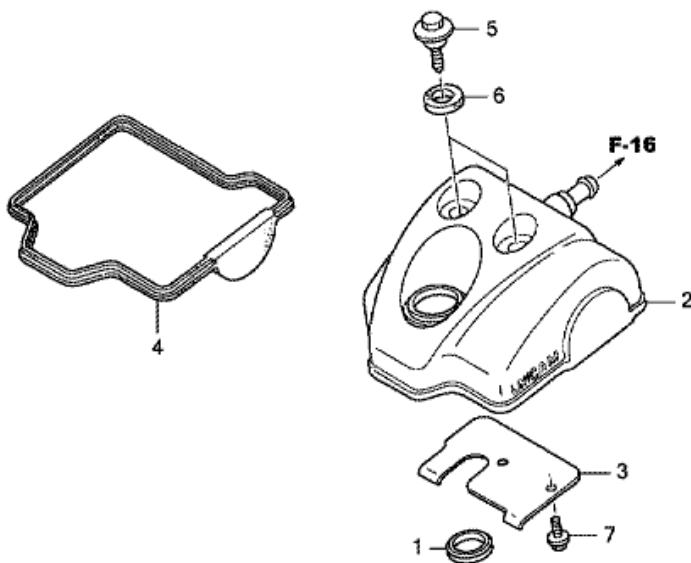
Reservvedelsbok



CRF250X
2009

CRF250X CRF250X9 2009 ED

E-1 VENTILKÅPA

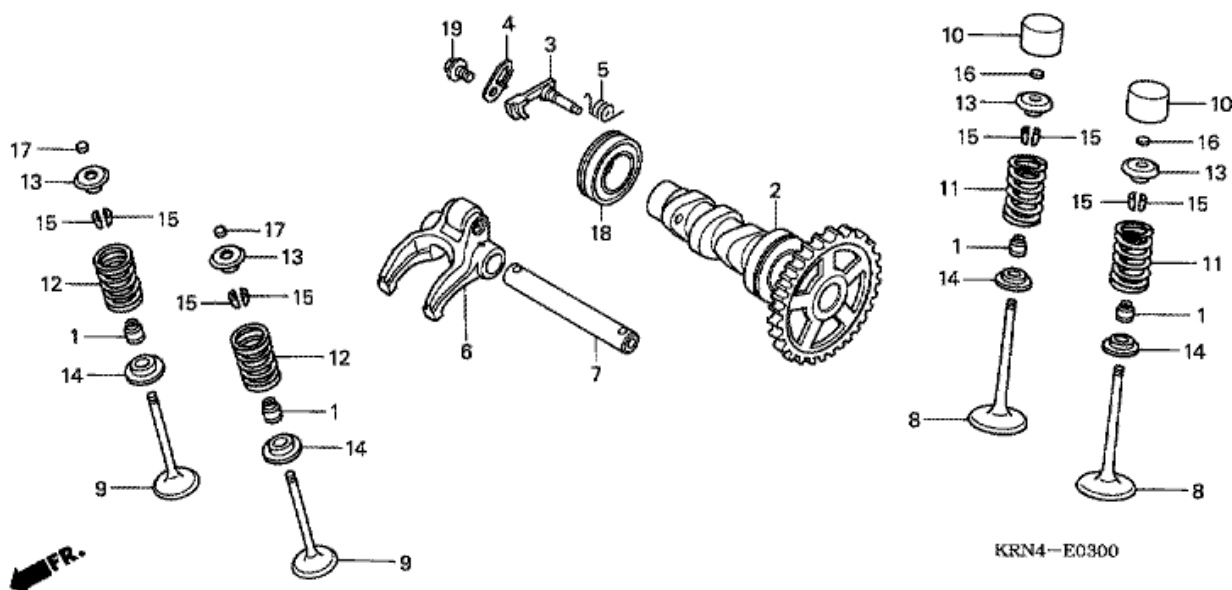


KSC3E0100

Nr	Artikelnummer	Beskrivning	Antal	Best. antal	Rep.antal
1	12226-MEB-670	TÄTNING, HJULRING	001	0	0
2	12310-KSC-A30	SKYDD KOMP., TOPPLOCK	001	0	0
3	12316-KRN-670	PLÅT, VENTILATOR	001	0	0
4	12391-KRN-670	PACKNING, TOPPLOCKSKÅPA	001	0	0
5	90017-MY9-790	BULT TILL VENTILKÅPA	002	0	0
6	90543-MV9-670	GUMMI, MONTERING	002	0	0
7	96300-06012-00	BULT, FLÄNS, 6X12	002	0	0

CRF250X CRF250X9 2009 ED

E-3 KAMAXEL/VENTIL



KRN4-E0300

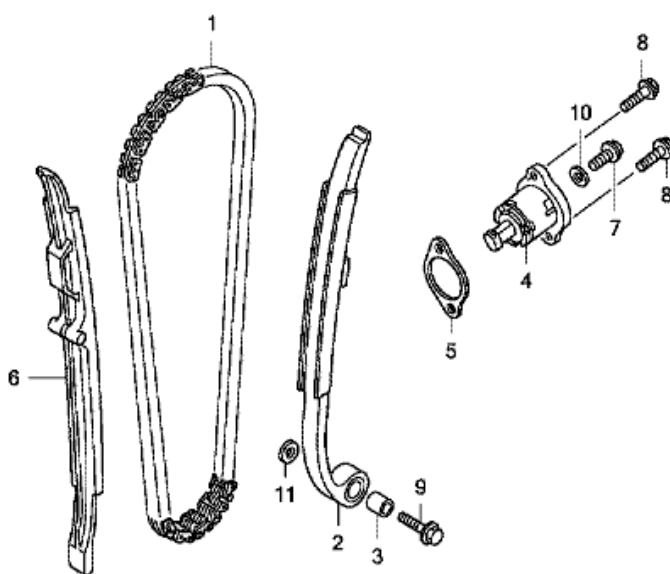
Nr	Artikelnummer	Beskrivning	Antal	Best. antal	Rep.antal
1	12209-GB4-681	TÄTNING, VENTIL SPINDEL (NOK)	004	0	0
2	14100-KSC-670	KAMAXEL KOMP.	001	0	0
3	14102-KRN-670	VIKT, TRYCKAVLASTNING	001	0	0
4	14105-KRN-670	PLÅT, VIKTINSTÄLLNING	001	0	0
5	14106-KRN-A00	FJÄDER, TRYCKAVLASTNING	001	0	0
6	14440-KRN-670	ARM KOMP., AVGASVIPPARM	001	0	0
7	14451-KSC-671	AXEL, AVGAS VIPPARM	001	0	0
8	14711-KRN-670	VENTIL, IN.	002	0	0
9	14721-KRN-670	AVGASVENTIL	002	0	0
10	14731-KRN-A00	LYFT, VENTIL	002	0	0
11	14751-KRN-670	FJÄDER, IN. VENTIL	002	0	0
12	14761-KRN-671	FJÄDER, AVGASVENTIL	002	0	0
13	14771-KRN-A00	HÅLLARE, VENTILFJÄDER	004	0	0
14	14775-KRN-670	SÅTE, VENTILFJÄDER	004	0	0
15	14781-MAT-000	KIL, VENTIL	008	0	0
16	14901-KT7-013	SHIM, VENTILLYFTARE (1.200)	002	0	0
16	14902-KT7-013	SHIM, VENTILLYFTARE (1.225)	002	0	0
16	14903-KT7-013	SHIM, VENTILLYFTARE (1.250)	002	0	0
16	14904-KT7-013	SHIM, VENTILLYFTARE (1.275)	002	0	0
16	14905-KT7-013	SHIM, VENTILLYFTARE (1.300)	002	0	0
16	14906-KT7-013	SHIM, VENTILLYFTARE (1.325)	002	0	0
16	14907-KT7-013	SHIM, VENTILLYFTARE (1.350)	002	0	0
16	14908-KT7-013	SHIM, VENTILLYFTARE (1.375)	002	0	0
16	14909-KT7-013	SHIM, VENTILLYFTARE (1.400)	002	0	0
16	14910-KT7-013	SHIM, VENTILLYFTARE (1.425)	002	0	0
16	14911-KT7-013	SHIM, VENTILLYFTARE (1.450)	002	0	0
16	14912-KT7-013	SHIM, VENTILLYFTARE (1.475)	002	0	0
16	14913-KT7-013	SHIM, VENTILLYFTARE (1.500)	002	0	0
16	14914-KT7-013	SHIM, VENTILLYFTARE (1.525)	002	0	0
16	14915-KT7-013	SHIM, VENTILLYFTARE (1.550)	002	0	0
16	14916-KT7-013	SHIM, VENTILLYFTARE (1.575)	002	0	0
16	14917-KT7-013	SHIM, VENTILLYFTARE (1.600)	002	0	0
16	14918-KT7-013	SHIM, VENTILLYFTARE (1.625)	002	0	0
16	14919-KT7-013	SHIM, VENTILLYFTARE (1.650)	002	0	0
16	14920-KT7-013	SHIM, VENTILLYFTARE (1.675)	002	0	0
16	14921-KT7-013	SHIM, VENTILLYFTARE (1.700)	002	0	0

16	14922-KT7-013	SHIM, VENTILLYFTARE (1.725)	002	0	0
16	14923-KT7-013	SHIM, VENTILLYFTARE (1.750)	002	0	0
16	14924-KT7-013	SHIM, VENTILLYFTARE (1.775)	002	0	0
16	14925-KT7-013	SHIM, VENTILLYFTARE (1.800)	002	0	0
16	14926-KT7-013	SHIM, VENTILLYFTARE (1.825)	002	0	0
16	14927-KT7-013	SHIM, VENTILLYFTARE (1.850)	002	0	0
16	14928-KT7-013	SHIM, VENTILLYFTARE (1.875)	002	0	0
16	14929-KT7-013	SHIM, VENTILLYFTARE (1.900)	002	0	0
16	14930-KT7-013	SHIM, VENTILLYFTARE (1.925)	002	0	0
16	14931-KT7-013	SHIM, VENTILLYFTARE (1.950)	002	0	0
16	14932-KT7-013	SHIM, VENTILLYFTARE (1.975)	002	0	0
16	14933-KT7-013	SHIM, VENTILLYFTARE (2.000)	002	0	0
16	14934-KT7-013	SHIM, VENTILLYFTARE (2.025)	002	0	0
16	14935-KT7-013	SHIM, VENTILLYFTARE (2.050)	002	0	0
16	14936-KT7-013	SHIM, VENTILLYFTARE (2.075)	002	0	0
16	14937-KT7-013	SHIM, VENTILLYFTARE (2.100)	002	0	0
16	14938-KT7-013	SHIM, VENTILLYFTARE (2.125)	002	0	0
16	14939-KT7-013	SHIM, VENTILLYFTARE (2.150)	002	0	0
16	14940-KT7-013	SHIM, VENTILLYFTARE (2.175)	002	0	0
16	14941-KT7-013	SHIM, VENTILLYFTARE (2.200)	002	0	0
16	14942-KT7-013	SHIM, VENTILLYFTARE (2.225)	002	0	0
16	14943-KT7-013	SHIM, VENTILLYFTARE (2.250)	002	0	0
16	14944-KT7-013	SHIM, VENTILLYFTARE (2.275)	002	0	0
16	14945-KT7-013	SHIM, VENTILLYFTARE (2.300)	002	0	0
16	14946-KT7-013	SHIM, VENTILLYFTARE (2.325)	002	0	0
16	14947-KT7-013	SHIM, VENTILLYFTARE (2.350)	002	0	0
16	14948-KT7-013	SHIM, VENTILLYFTARE (2.375)	002	0	0
16	14949-KT7-013	SHIM, VENTILLYFTARE (2.400)	002	0	0
16	14950-KT7-013	SHIM, VENTILLYFTARE (2.425)	002	0	0
16	14951-KT7-013	SHIM, VENTILLYFTARE (2.450)	002	0	0
17	14901-KT7-013	SHIM, VENTILLYFTARE (1.200)	002	0	0
17	14902-KT7-013	SHIM, VENTILLYFTARE (1.225)	002	0	0
17	14903-KT7-013	SHIM, VENTILLYFTARE (1.250)	002	0	0
17	14904-KT7-013	SHIM, VENTILLYFTARE (1.275)	002	0	0
17	14905-KT7-013	SHIM, VENTILLYFTARE (1.300)	002	0	0
17	14906-KT7-013	SHIM, VENTILLYFTARE (1.325)	002	0	0
17	14907-KT7-013	SHIM, VENTILLYFTARE (1.350)	002	0	0
17	14908-KT7-013	SHIM, VENTILLYFTARE (1.375)	002	0	0
17	14909-KT7-013	SHIM, VENTILLYFTARE (1.400)	002	0	0
17	14910-KT7-013	SHIM, VENTILLYFTARE (1.425)	002	0	0
17	14911-KT7-013	SHIM, VENTILLYFTARE (1.450)	002	0	0
17	14912-KT7-013	SHIM, VENTILLYFTARE (1.475)	002	0	0
17	14913-KT7-013	SHIM, VENTILLYFTARE (1.500)	002	0	0
17	14914-KT7-013	SHIM, VENTILLYFTARE (1.525)	002	0	0
17	14915-KT7-013	SHIM, VENTILLYFTARE (1.550)	002	0	0
17	14916-KT7-013	SHIM, VENTILLYFTARE (1.575)	002	0	0
17	14917-KT7-013	SHIM, VENTILLYFTARE (1.600)	002	0	0
17	14918-KT7-013	SHIM, VENTILLYFTARE (1.625)	002	0	0
17	14919-KT7-013	SHIM, VENTILLYFTARE (1.650)	002	0	0
17	14920-KT7-013	SHIM, VENTILLYFTARE (1.675)	002	0	0
17	14921-KT7-013	SHIM, VENTILLYFTARE (1.700)	002	0	0
17	14922-KT7-013	SHIM, VENTILLYFTARE (1.725)	002	0	0
17	14923-KT7-013	SHIM, VENTILLYFTARE (1.750)	002	0	0
17	14924-KT7-013	SHIM, VENTILLYFTARE (1.775)	002	0	0
17	14925-KT7-013	SHIM, VENTILLYFTARE (1.800)	002	0	0
17	14926-KT7-013	SHIM, VENTILLYFTARE (1.825)	002	0	0
17	14927-KT7-013	SHIM, VENTILLYFTARE (1.850)	002	0	0
17	14928-KT7-013	SHIM, VENTILLYFTARE (1.875)	002	0	0
17	14929-KT7-013	SHIM, VENTILLYFTARE (1.900)	002	0	0
17	14930-KT7-013	SHIM, VENTILLYFTARE (1.925)	002	0	0
17	14931-KT7-013	SHIM, VENTILLYFTARE (1.950)	002	0	0
17	14932-KT7-013	SHIM, VENTILLYFTARE (1.975)	002	0	0

17	14933-KT7-013	SHIM, VENTILLYFTARE (2.000)	002	0	0
17	14934-KT7-013	SHIM, VENTILLYFTARE (2.025)	002	0	0
17	14935-KT7-013	SHIM, VENTILLYFTARE (2.050)	002	0	0
17	14936-KT7-013	SHIM, VENTILLYFTARE (2.075)	002	0	0
17	14937-KT7-013	SHIM, VENTILLYFTARE (2.100)	002	0	0
17	14938-KT7-013	SHIM, VENTILLYFTARE (2.125)	002	0	0
17	14939-KT7-013	SHIM, VENTILLYFTARE (2.150)	002	0	0
17	14940-KT7-013	SHIM, VENTILLYFTARE (2.175)	002	0	0
17	14941-KT7-013	SHIM, VENTILLYFTARE (2.200)	002	0	0
17	14942-KT7-013	SHIM, VENTILLYFTARE (2.225)	002	0	0
17	14943-KT7-013	SHIM, VENTILLYFTARE (2.250)	002	0	0
17	14944-KT7-013	SHIM, VENTILLYFTARE (2.275)	002	0	0
17	14945-KT7-013	SHIM, VENTILLYFTARE (2.300)	002	0	0
17	14946-KT7-013	SHIM, VENTILLYFTARE (2.325)	002	0	0
17	14947-KT7-013	SHIM, VENTILLYFTARE (2.350)	002	0	0
17	14948-KT7-013	SHIM, VENTILLYFTARE (2.375)	002	0	0
17	14949-KT7-013	SHIM, VENTILLYFTARE (2.400)	002	0	0
17	14950-KT7-013	SHIM, VENTILLYFTARE (2.425)	002	0	0
17	14951-KT7-013	SHIM, VENTILLYFTARE (2.450)	002	0	0
17	14952-KT7-013	SHIM, VENTILLYFTARE (2.475)	002	0	0
17	14953-KT7-013	SHIM, VENTILLYFTARE (2.500)	002	0	0
17	14954-KT7-013	SHIM, VENTILLYFTARE (2.525)	002	0	0
17	14955-KT7-013	SHIM, VENTILLYFTARE (2.550)	002	0	0
17	14956-KT7-013	SHIM, VENTILLYFTARE (2.575)	002	0	0
17	14957-KT7-013	SHIM, VENTILLYFTARE (2.600)	002	0	0
17	14958-KT7-013	SHIM, VENTILLYFTARE (2.625)	002	0	0
17	14959-KT7-013	SHIM, VENTILLYFTARE (2.650)	002	0	0
17	14960-KT7-013	SHIM, VENTILLYFTARE (2.675)	002	0	0
17	14961-KT7-013	SHIM, VENTILLYFTARE (2.700)	002	0	0
17	14962-KT7-013	SHIM, VENTILLYFTARE (2.725)	002	0	0
17	14963-KT7-013	SHIM, VENTILLYFTARE (2.750)	002	0	0
17	14964-KT7-013	SHIM, VENTILLYFTARE (2.775)	002	0	0
17	14965-KT7-013	SHIM, VENTILLYFTARE (2.800)	002	0	0
17	14966-KT7-013	SHIM, VENTILLYFTARE (2.825)	002	0	0
17	14967-KT7-013	SHIM, VENTILLYFTARE (2.850)	002	0	0
17	14968-KT7-013	SHIM, VENTILLYFTARE (2.875)	002	0	0
17	14969-KT7-013	SHIM, VENTILLYFTARE (2.900)	002	0	0
18	91007-KRN-671	LAGER, KULRING RADIAL, 6905	001	0	0
19	96001-06012-00	BULT, FLÄNS, 6X12	001	0	0

CRF250X CRF250X9 2009 ED

E-4 KAMKEDJA/SPÄNNARE

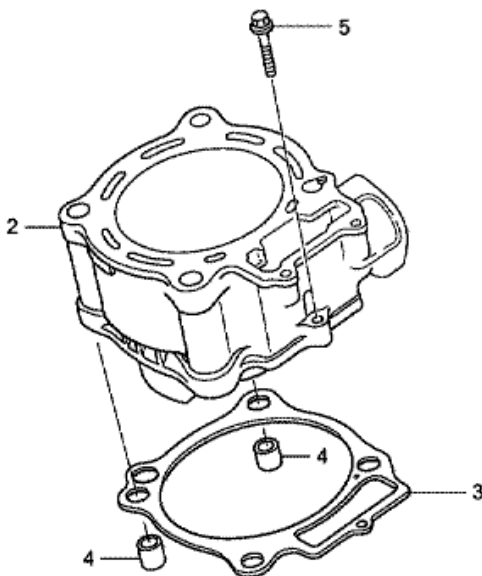


KSC3E0400

Nr	Artikelnummer	Beskrivning	Antal	Best. antal	Rep.antal
1	14401-KRN-671	KEDJA, KAM (104L) (BORG WARNER)	001	0	0
2	14510-KRN-670	SPÄNNHJUL, KAMKEDJA	001	0	0
3	14515-KF0-000	HJULRING, ÅTDRAGSANORDNING, 6X9	001	0	0
4	14520-KRN-671	LYFT, SPÄNNARE	001	0	0
5	14560-MEN-671	PACKNING, SPÄNNARE LYFT	001	0	0
6	14620-KRN-670	STYRNING, KAMKEDJA	001	0	0
7	90004-GHB-600	BULT, FLÄNS, 6X10 (NSHF)	001	0	0
8	90004-GHB-630	BULT, FLÄNS, 6X16 (NSHF)	002	0	0
9	90088-MEB-670	BULT, FLÄNS, 6X25	001	0	0
10	90442-397-000	BRICKA, TÄTNING, 6MM	001	0	0
11	90482-567-000	BRICKA, SPECIAL, 6MM	001	0	0

CRF250X CRF250X9 2009 ED

E-5 CYLINDER

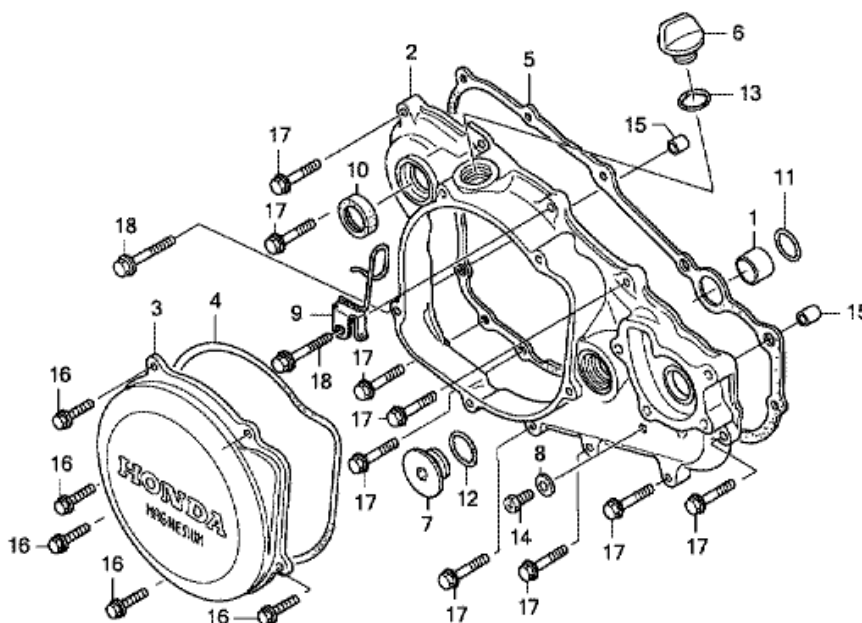


KSC3E0500

Nr	Artikelnummer	Beskrivning	Antal	Best. antal	Rep.antal
2	12100-KRN-731	CYLINDER	001	0	0
3	12191-KRN-731	PACKNING, CYLINDER	001	0	0
4	94301-12200	STYR STIFT, 12X20	002	0	0
5	96001-06028-00	BULT, FLÄNS, 6X28	001	0	0

CRF250X CRF250X9 2009 ED

E-6 H. VEVHUSKYDD



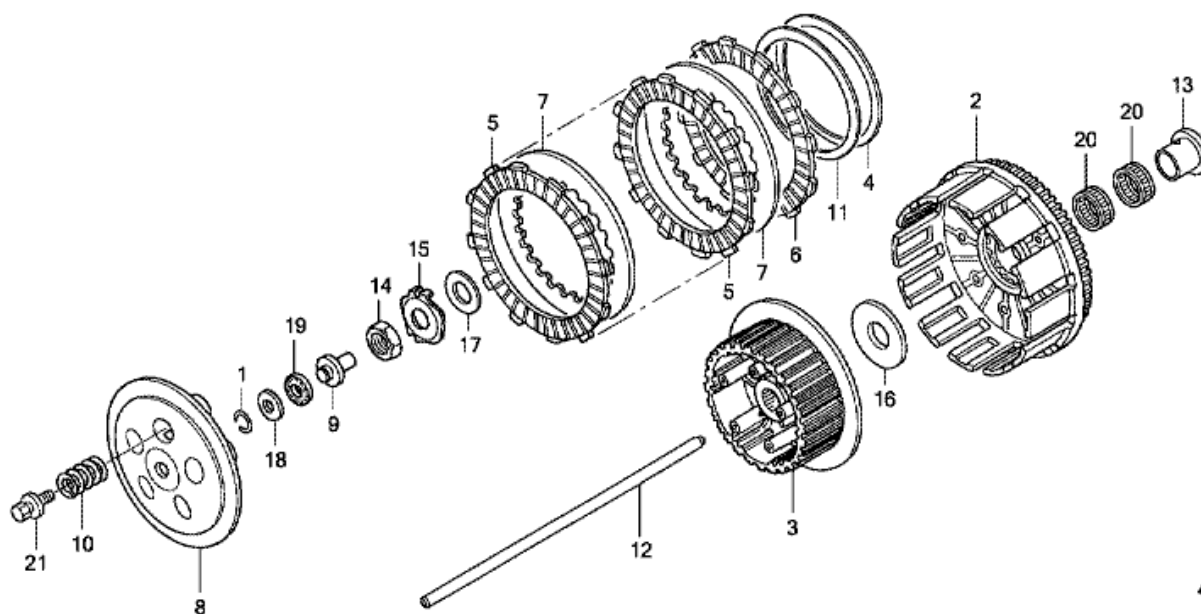
KSC3E0600



Nr	Artikelnummer	Beskrivning	Antal	Best. antal	Rep.antal
1	11102-KRN-670	HJULRING, VATTENPASSAGE, 16MM	001	0	0
2	11331-KSC-670	SKYDD, H. VEVHUS	001	0	0
3	11351-KSC-A30	SKYDD, KOPPLING	001	0	0
4	11352-KRN-671	PACKNING, KOPPLINGSSKYDD	001	0	0
5	11394-KRN-A00	PACKNING, H. SKYDD	001	0	0
6	15611-KA3-710	OLJEPÄFYLLNINGSLÖCK	001	0	0
7	90087-KW3-000	LOCK, 30MM	001	0	0
8	90463-ML7-000	BRICKA, TÄTNING, 6.5MM	001	0	0
10	91205-KA3-712	PACKBOX, 16.5X25X5 (NOK)	001	0	0
11	91304-MJO-003	O-RING, 15.8X2.4 (SHOWA)	001	0	0
12	91305-KFO-003	O-RING, 27X2 (ARAI)	001	0	0
13	91370-461-000	O-RING, 11.9X2.2	001	0	0
14	90004-GHB-600	BULT, FLÄNS, 6X10 (NSHF)	001	0	0
15	94301-08140	STYR STIFT, 8X14	002	0	0
16	96001-06020-00	BULT, FLÄNS, 6X20	005	0	0
17	96001-06028-00	BULT, FLÄNS, 6X28	009	0	0
18	96001-06035-00	BULT, FLÄNS, 6X35	002	0	0

CRF250X CRF250X9 2009 ED

E-7 KOPPLING



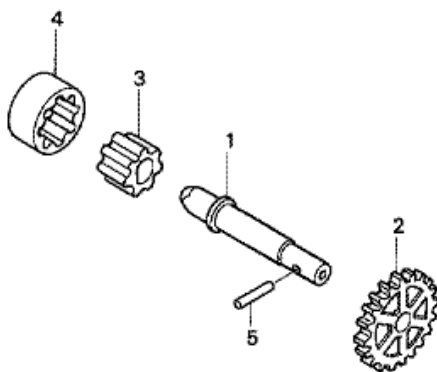
KSC3E0700



Nr	Artikelnummer	Beskrivning	Antal	Best. antal	Rep.antal
1	13115-147-000	CLIP, KOLVSTIFT, 10MM	001	0	0
2	22100-KSC-A10	YTTRE KOMP., KOPPLING	001	0	0
3	22120-KRN-A00	MITTEN, KOPPLING	001	0	0
4	22125-435-000	SÅTE, ANTIKYCK FJÄDER,	001	0	0
5	22201-KSC-670	LAMELL A,	007	0	0
6	22202-KSC-670	LAMELL B,	001	0	0
7	22321-KF0-770	PLÅT, KOPPLING	007	0	0
8	22351-KZ4-A90	PLÅT, KOPPLINGSTRYCK	001	0	0
8	22351-KRN-A10	PLÅT, KOPPLINGSTRYCK	001	0	0
9	22352-KZ4-A90	DEL, KOPPLINGSLYFTARE	001	0	0
10	22401-KSC-670	FJÄDER, KOPPLING	005	0	0
11	22402-435-000	FJÄDER, STÖRNING	001	0	0
12	22851-KZ3-J20	STAG, KOPPLINGSLYFTARE	001	0	0
13	28237-KSC-670	HJULRING, KOPPLING YTTRE	001	0	0
14	90235-KA4-000	MUTTER, 18MM	001	0	0
15	90441-KSC-670	BRICKA, LÅS, 18MM	001	0	0
16	90456-KS6-000	BRICKA, AXIAL, 20MM	001	0	0
17	90501-ML3-910	BRICKA, 18X32X2	001	0	0
18	90608-072-000	BRICKA, 12MM	001	0	0
19	91001-147-003	LAGER, NÅL, 12MM (NTN)	001	0	0
20	91012-P68-003	LAGER, NÅL, 27X31X16.8	002	0	0
21	93404-06020-08	BULT-BRICKA, 6X20	005	0	0

CRF250X CRF250X9 2009 ED

E-8 OLJEPUMP

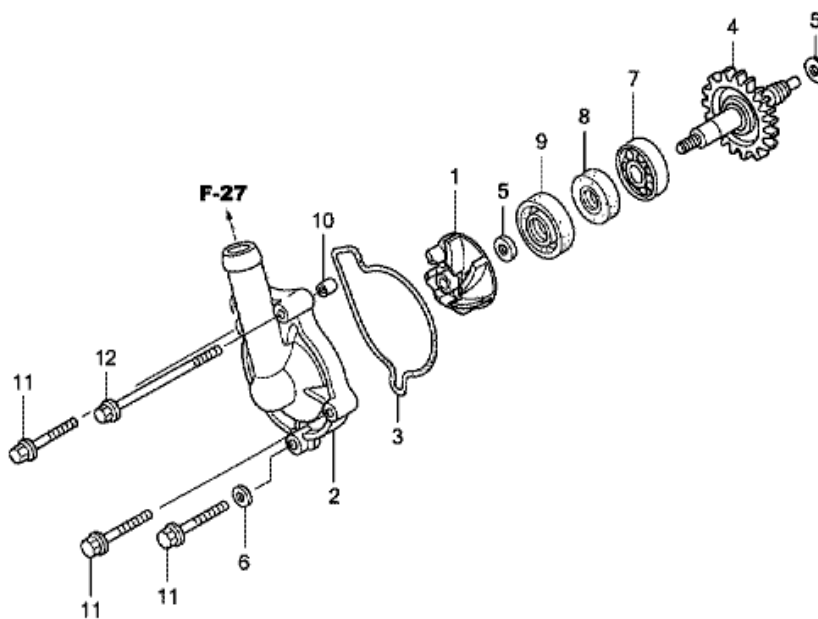


KRN4-E0800

Nr	Artikelnummer	Beskrivning	Antal	Best. antal	Rep.antal
1	15111-KRN-670	AXEL, OLJEPUMP	001	0	0
2	15133-KRN-670	VÅXEL, OLJEPUMP DRIVEN (18T)	001	0	0
3	15331-324-000	ROTOR, OLJEPUMP INRE	001	0	0
4	15332-324-000	ROTOR, OLJEPUMP YTTRE	001	0	0
5	96220-30178	RULLE, 3X17.8	001	0	0

CRF250X CRF250X9 2009 ED

E-9 VATTENPUMP



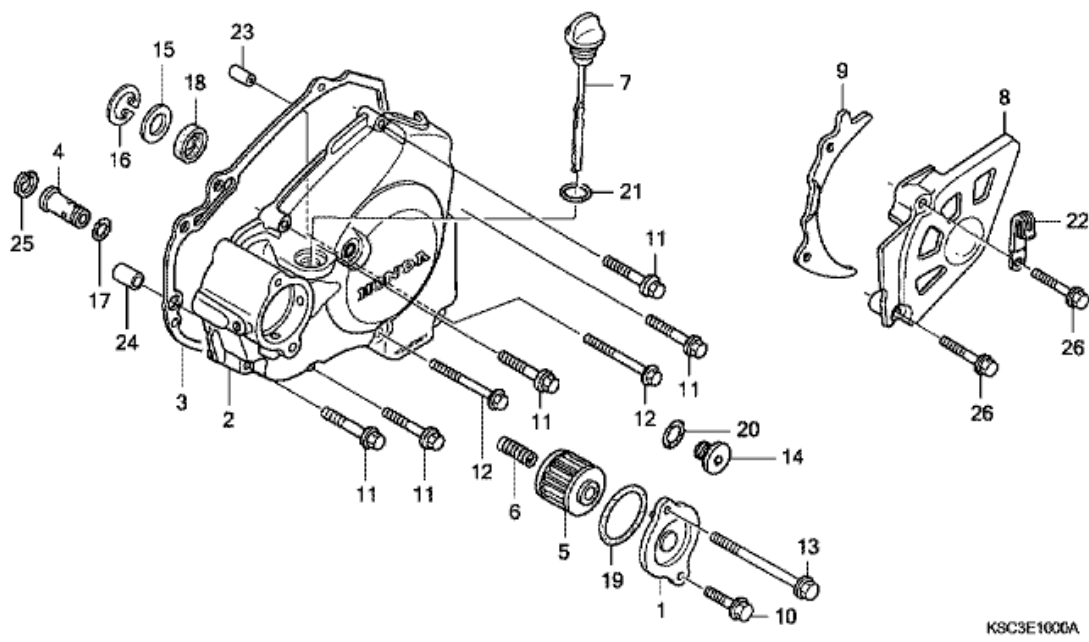
KSC3E0900



Nr	Artikelnummer	Beskrivning	Antal	Best. antal	Rep.antal
1	19215-KRN-A00	KOMPRESSORHJUL, VATTENPUMP	001	0	0
2	19221-KRN-A00	SKYDD, VATTENPUMP	001	0	0
3	19226-KRN-670	PACKNING, VATTENPUMP	001	0	0
4	19240-KSC-670	VÄXEL KOMP., VATTENPUMP (22T)	001	0	0
5	90447-KE1-000	BRICKA, TÄTNING, 7MM	002	0	0
6	90463-ML7-000	BRICKA, TÄTNING, 6.5MM	001	0	0
7	91001-KA4-003	LAGER, RADIAL KULRING, 12X28X7 (NTN)	001	0	0
8	91201-148-003	PACKBOX, 12X22X5 (ARAI)	001	0	0
9	91211-KSE-671	TÄTNING, VATTENPUMP	001	0	0
10	94301-08100	STYR STIFT, 8X10	001	0	0
11	96001-06028-00	BULT, FLÄNS, 6X28	003	0	0
12	96001-06085-00	BULT, FLÄNS, 6X85	001	0	0

CRF250X CRF250X9 2009 ED

E-10 V. VEVHUSSKYDD

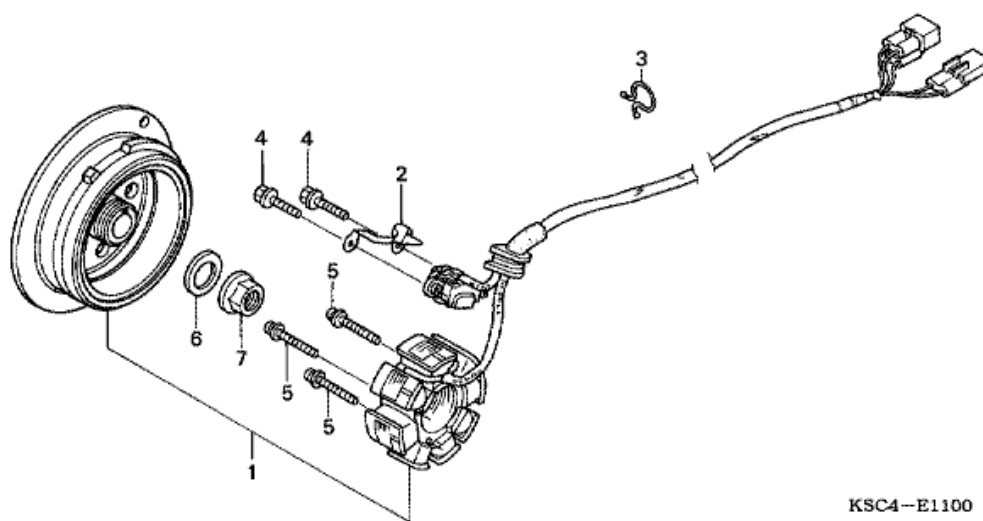


KSC3E1000A

Nr	Artikelnummer	Beskrivning	Antal	Best. antal	Rep.antal
1	11333-KRN-670	SKYDD, OLJEFILTER	001	0	0
2	11340-KSC-A30	SKYDD KOMP., V. VEVHUS	001	0	0
3	11395-KRN-670	PACKNING, VÅ. SKYDD	001	0	0
4	15220-MEB-770	VENTIL, AVLASTNING	001	0	0
5	15412-MEN-671	FILTER KOMP., MOTOROLJA	001	0	0
6	15414-MEB-670	FJÄDER, OLJEFILTER	001	0	0
7	15650-KRN-670	OLJESTICKA	001	0	0
8	23810-KSC-A30	SKYDD KOMP., KEDJEHJUL	001	0	0
9	23812-KSC-670	STYRNING, DRIVKEDJA	001	0	0
10	90004-GHB-630	BULT, FLÄNS, 6X16 (NSHF)	001	0	0
11	90004-GHB-690	BULT, FLÄNS, 6X32 (NSHF)	005	0	0
12	90004-GHB-710	BULT, FLÄNS, 6X40 (NSHF)	002	0	0
13	90004-GHB-780	BULT, FLÄNS, 6X75 (NSHF)	001	0	0
14	90084-MEN-670	LOCK, 14MM	001	0	0
15	90451-459-770	BRICKA, AXIAL, 13MM	001	0	0
16	90602-MEB-670	FJÄDERRING, INRE, 24MM	001	0	0
17	90751-GK1-003	O-RING, 8.5X1.7	001	0	0
18	91204-HP1-601	PACKBOX, 10X21X5	001	0	0
19	91302-PA9-003	O-RING, 39.8X2.2 (ARAI)	001	0	0
20	91303-377-000	O-RING, 13.8X2.5	001	0	0
21	91307-035-000	O-RING, 18X3	001	0	0
22	91410-679-000	CLIP, 2X60	001	0	0
23	94301-08140	STYR STIFT, 8X14	001	0	0
24	94301-10160	STYR STIFT, 10X16	001	0	0
25	94520-14000	FJÄDERRING, INTERN, 14MM	001	0	0
26	96001-06030-07	BULT, FLÄNS, 6X30	002	0	0

CRF250X CRF250X9 2009 ED

E-11 GENERATOR

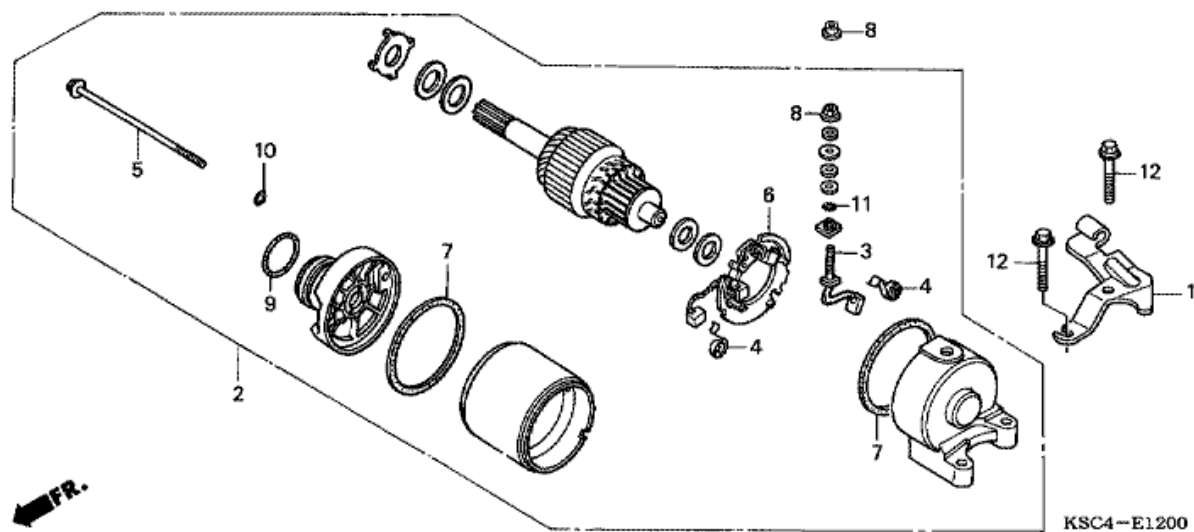


KSC4-E1100

Nr	Artikelnummer	Beskrivning	Antal	Best. antal	Rep.antal
1	31100-KSC-A11	GENERATOR, SVÄNGHJULTYP A.C.	001	0	0
2	32112-KRN-670	KLAMMER, KABEL	001	0	0
3	32171-GF9-621	LÅS, BÖRS	001	0	0
4	90005-896-000	BULT, FLÄNS, 5X16	002	0	0
5	90010-MEB-670	SKRUV MED BRICKA 4X24	003	0	0
6	90437-611-000	BRICKA, ENKEL, 12MM	001	0	0
7	94050-12000	MUTTER, FLÄNS, 12MM	001	0	0

CRF250X CRF250X9 2009 ED

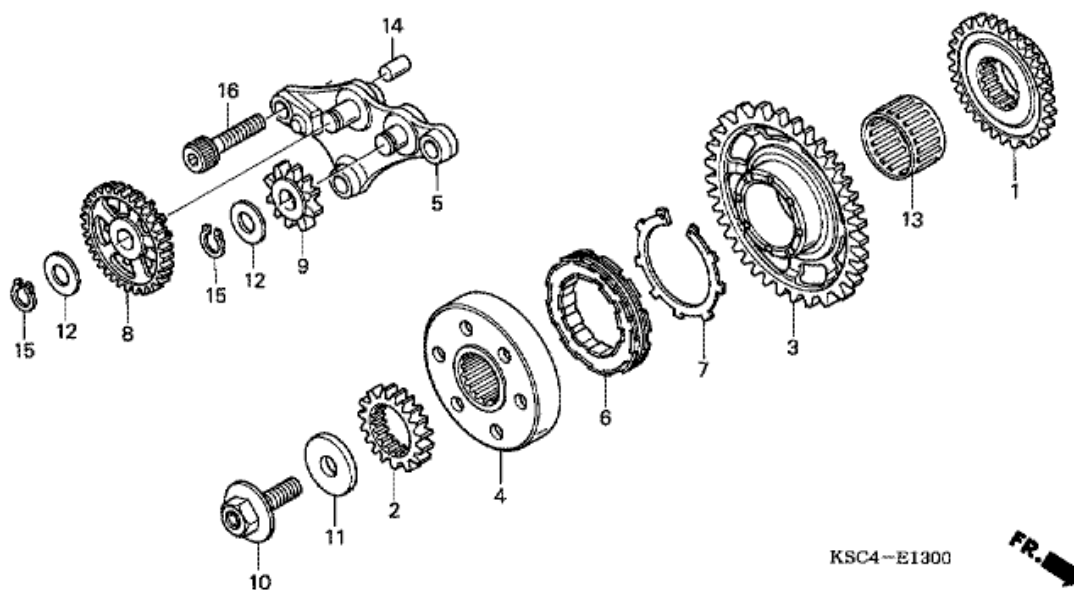
E-12 STARTMOTOR



Nr	Artikelnummer	Beskrivning	Antal	Best. antal	Rep.antal
1	22838-KSC-670	MOTTAGARE, KOPPLINGSKABEL	001	0	0
2	31200-KSC-671	STARTMOTOR,	001	0	0
3	31201-MBE-008	TERMINAL, KOL	001	0	0
4	31204-KS5-901	FJÄDER, KOLBORSTE	002	0	0
5	31205-MBE-008	BULT, INSTÄLLNING	002	0	0
6	31206-MBE-008	HÅLLARPAKET, KOL	001	0	0
7	31207-MBE-008	RING	002	0	0
8	90071-MB0-000	MUTTER-BRICKA, 6MM	002	0	0
9	91309-425-003	O-RING, 24.4X3.1 (ARAI)	001	0	0
10	91320-MBE-008	O-RING	002	0	0
11	91320-MB0-000	O-RING	001	0	0
12	96001-06028-00	BULT, FLÄNS, 6X28	002	0	0

CRF250X CRF250X9 2009 ED

E-13 STARTKOPPLING



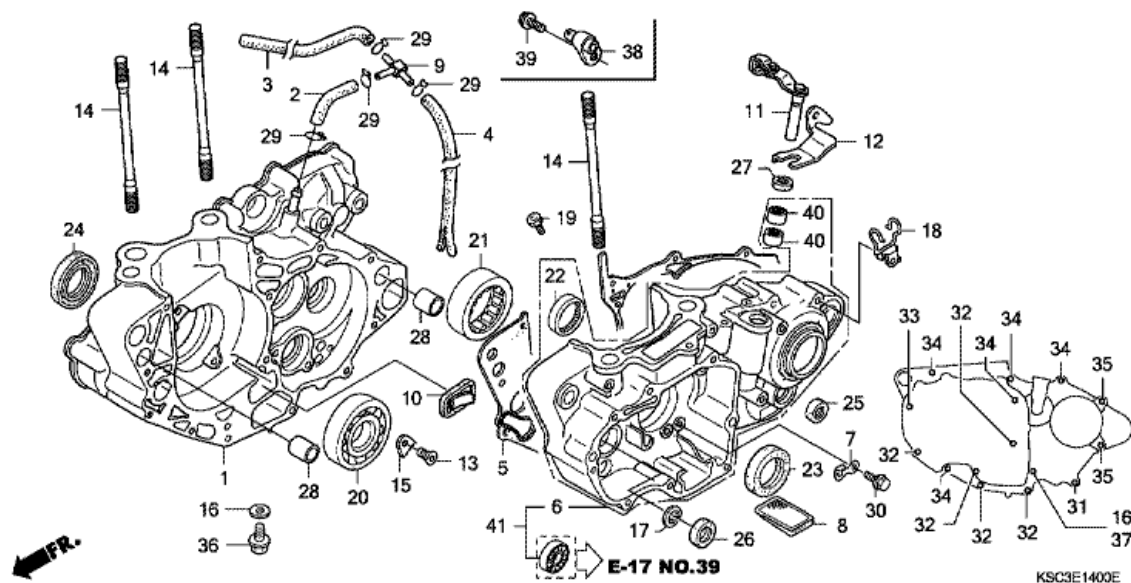
KSC4-E1300



Nr	Artikelnummer	Beskrivning	Antal	Best. antal	Rep.antal
1	13415-KRN-670	VÄXEL, UTJÄMNARDRIV (32T)	001	0	0
2	23121-KSC-670	VÄXEL, PRIMÄR DRIV (18T)	001	0	0
3	28110-KSC-670	VÄXEL KOMP., STARTMOTOR DRIVEN (38T)	001	0	0
4	28115-KSC-670	YTTRE, STARTKOPPLING	001	0	0
5	28120-KSC-670	HÅLLARE KOMP, STARTVÄXEL	001	0	0
6	28125-MT7-004	KOPPLING, ENVÄGS	001	0	0
7	28127-MS2-612	RING, FRIKTIONSDÄMPARE	001	0	0
8	28131-KSC-670	VÄXEL, STARTAR REDUKTION (53T/10T)	001	0	0
9	28141-KSC-670	VÄXEL, STARTA TOMGÅNG (10T)	001	0	0
10	90013-MEB-670	BULT, SPECIAL, 12X28	001	0	0
11	90402-KW6-960	BRICKA, ENKEL, 12MM	001	0	0
12	90452-166-600	BRICKA, AXIAL, 12MM	002	0	0
13	91025-KT7-003	LAGER, NÄL, 30X35X20	001	0	0
14	94303-08140	STYR STIFT, 8X14	001	0	0
15	94510-12000	FJÄDERRING, EXTERN, 12MM	002	0	0
16	96600-08028-00	BULT, KABELSKO, 8X28	003	0	0

CRF250X CRF250X9 2009 ED

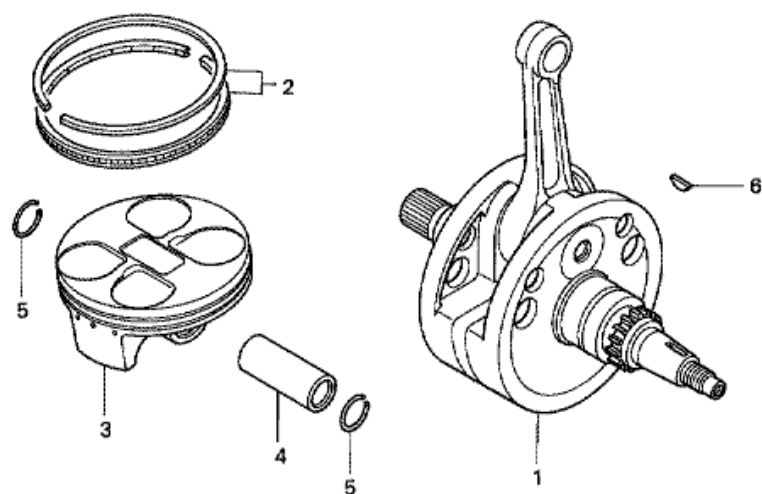
E-14 VEVHUS



Nr	Artikelnummer	Beskrivning	Antal	Best. antal	Rep.antal
1	11100-KSC-A20	VEVHUS KOMP., HÖ.	001	0	0
2	11105-KSC-670	RÖR A, VENTILATOR	001	0	0
3	11107-KSC-670	RÖR B, VENTILATOR	001	0	0
4	11108-KSC-670	RÖR C, VENTILATOR	001	0	0
5	11191-KRN-A10	PACKNING, VEVHUS	001	0	0
6	11200-KSC-A20	VEVHUS KOMP., VÄ.	001	0	0
7	11206-KRN-670	PLÅT, KAMKEDJESTYRNING	001	0	0
8	15421-KK0-000	RUTA, OLJEFILTER	001	0	0
9	16961-MCT-010	LED, TREVÄGS	001	0	0
10	18601-MBW-003	VENTIL KOMP., BLAD	001	0	0
11	22810-KSC-A10	SPAK KOMP, KOPPLINGSLYFTARE	001	0	0
13	90001-MEN-850	SKRUV, SPECIAL FLAT, 6X17	002	0	0
14	90031-KRN-670	BULT, PINN, 10X135	004	0	0
15	90441-KRN-670	PLÅT LAGERHÅLLARE	002	0	0
16	90474-333-000	BRICKA, TÄTNING, 8MM	002	0	0
17	90604-MEB-670	FJÄDERRING, SPECIAL, 33MM	001	0	0
18	90610-MEB-670	STYRNING KOMP., RÖR	001	0	0
19	90901-KSC-A20	MYNNING, #170	001	0	0
20	91001-KRN-671	LAGER, RADIAL KULRING, 30X72X16	001	0	0
21	91002-KRN-A11	LAGER, SPECIAL VALS	001	0	0
22	91022-KA4-740	LAGER, HÖLJE, 33X38X8 (NTN)	001	0	0
23	91201-MEB-671	PACKBOX, 38X52X7 (ARAI)	001	0	0
24	91202-MEY-671	PACKBOX, 39X56X7.5 (ARAI)	001	0	0
25	91203-KA4-771	PACKBOX, 14X22X5 (NOK)	001	0	0
26	91203-MEB-671	PACKBOX, 20X33X5 (ARAI)	001	0	0
27	91205-MEB-671	PACKBOX, 12X18X3 (ARAI)	001	0	0
28	94301-14200	STYR STIFT, 14X20	002	0	0
29	95002-02100	CLIP, RÖR (B10)	004	0	0
30	96001-06012-00	BULT, FLÄNS, 6X12	001	0	0
31	96001-06040-00	BULT, FLÄNS, 6X40	001	0	0
32	96001-06045-00	BULT, FLÄNS, 6X45	005	0	0
33	96001-06060-00	BULT, FLÄNS, 6X60	001	0	0
34	96001-06070-00	BULT, FLÄNS, 6X70	005	0	0
35	96001-06075-00	BULT, FLÄNS, 6X75	002	0	0
36	96300-08025-00	BULT, FLÄNS, 8X25	001	0	0
37	96300-08070-00	BULT, FLÄNS, 8X70	001	0	0
38	11210-KRN-730	MUNSTYCKE KOMP., KOLV, #80	001	0	0
39	96001-06012-00	BULT, FLÄNS, 6X12	001	0	0
40	91053-719-005	LAGER, NÄL, 12X16X10 (NTN)	002	0	0

CRF250X CRF250X9 2009 ED

E-15 VEVAXEL/KOLV

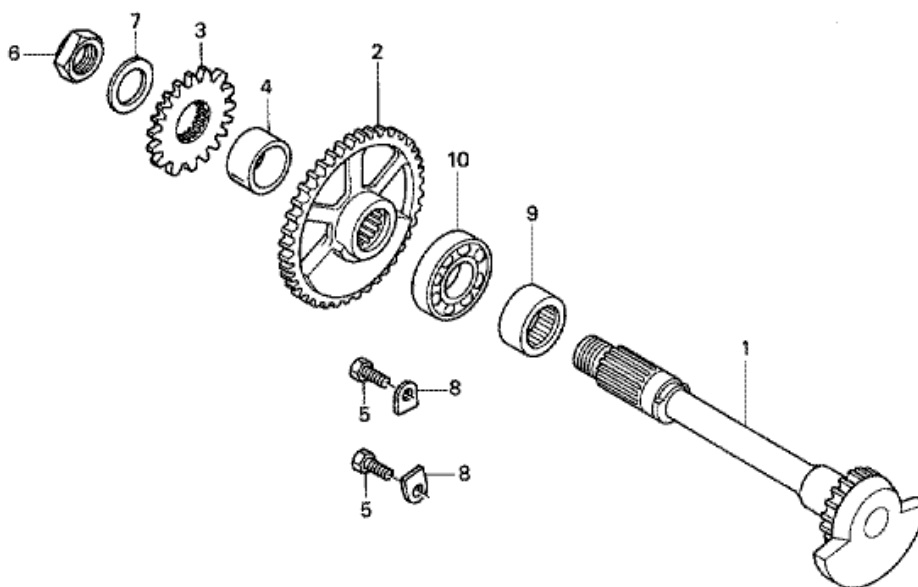


KRN4-E1300

Nr	Artikelnummer	Beskrivning	Antal	Best. antal	Rep.antal
1	13000-KSC-A10	VEVAXEL KOMP.	001	0	0
2	13011-KRN-850	KOLVRINGSSATS (STD.)	001	0	0
3	13101-KRN-850	KOLV	001	0	0
4	13111-KRN-850	STIFT KOLV	001	0	0
5	13115-KM7-700	CLIP, KOLVSTIFT, 16MM	002	0	0
6	13331-360-000	NYCKEL, SPECIAL WOODRUFF, 25X14	001	0	0

CRF250X CRF250X9 2009 ED

E-16 VIBRATIONSDÄMPARE



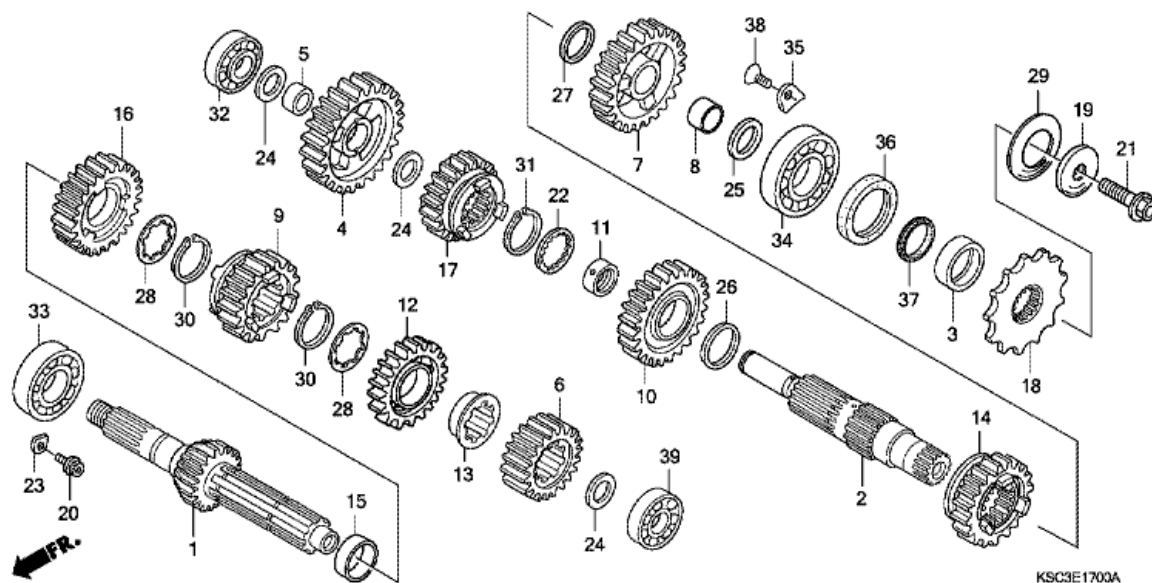
FR.

KSC4-E1600

Nr	Artikelnummer	Beskrivning	Antal	Best. antal	Rep.antal
1	13420-KSC-A10	AXEL KOMP., BALANS	001	0	0
2	13422-KRN-A00	VÄXEL, UTJÄMNARDRIVEN (32T)	001	0	0
3	19245-KRN-671	VÄXEL, VATTENPUMP (19T)	001	0	0
4	19246-KSC-670	HJULRING, VATTENPUMP VÄXEL	001	0	0
5	90038-KY4-900	BULT, 6-KANTS, 6X16	002	0	0
6	90204-MN5-000	MUTTER, 6-KANTS, 14MM	001	0	0
7	90433-KE1-000	BRICKA, 14MM	001	0	0
8	90441-KA4-700	PLÅT LAGERHÅLLARE	002	0	0
9	91004-MEB-671	LAGER, SPECIAL VALS, 20X32X14	001	0	0
10	91005-MEB-671	LAGER, RADIAL KULRING, 6003	001	0	0

CRF250X CRF250X9 2009 ED

E-17 TRANSMISSION

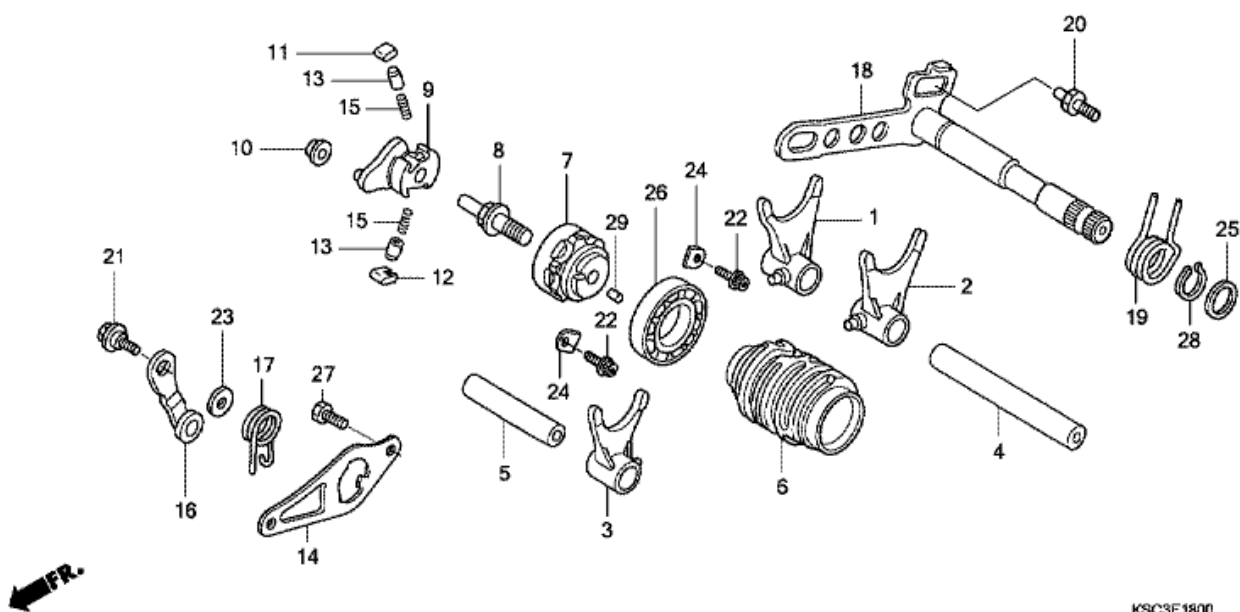


KSC3E1700A

Nr	Artikelnummer	Beskrivning	Antal	Best. antal	Rep.antal
1	23210-KSC-A10	AXEL KOMP., HUVUDENHET (13T)	001	0	0
2	23221-KSC-A10	ÖVERFÖRINGSAXEL	001	0	0
3	23225-KSC-670	HJULRING, ÖVERFÖRINGSAXEL	001	0	0
4	23411-KSC-670	VÄXEL, ÖVERFÖRINGSAXEL LÅG (31T)	001	0	0
5	23413-KSC-670	DISTANS, 17MM	001	0	0
6	23421-KSC-670	VÄXEL, HUVUDAXEL ANDRA (16T)	001	0	0
7	23431-KSC-670	ANDRA VÄXEL, ÖVERFÖRINGSAXEL (28T)	001	0	0
8	23432-KSC-670	DISTANS, 24MM	001	0	0
9	23441-KSC-670	VÄXEL, HUVUDAXEL TREAN (21T)	001	0	0
10	23451-KSC-670	VÄXEL, ÖVERFÖRINGSAXEL TREDJE (28T)	001	0	0
11	23452-KSC-670	HJULRING, ÖVERFÖRINGSAXEL TREANS VÄXEL	001	0	0
12	23461-KSC-670	VÄXEL, HUVUDAXEL FJÄRDE (24T)	001	0	0
13	23462-KSC-670	HJULRING, HUVUDAXEL FYRANS VÄXEL	001	0	0
14	23471-KSC-670	VÄXEL, ÖVERFÖRINGSAXEL FJÄRDE (25T)	001	0	0
15	23472-KZ4-000	DISTANS, 20MM	001	0	0
16	23481-KSC-670	VÄXEL, HUVUDAXEL FEMTE (27T)	001	0	0
17	23491-KSC-670	VÄXEL, ÖVERFÖRINGSAXEL FEMMAN (22T)	001	0	0
18	23801-KSC-670	KEDJEHJUL, DRIV (14T)	001	0	0
19	23802-KSC-670	HJULRING, KEDJEHJUL	001	0	0
20	90071-MF5-000	BULT, FLÄNSSKO, 6X14	002	0	0
21	90112-413-000	BULT, UBS, 8X33	001	0	0
22	90404-KW3-000	BRICKA, AXIAL EVOLVENT, 22X21X1	001	0	0
23	90441-KA4-700	PLÅT LAGERHÅLLARE	002	0	0
24	90446-357-000	BRICKA, AXIAL, 17.2MM	003	0	0
25	90453-KSR-A00	BRICKA, 22X32X1.5	001	0	0
26	90452-KZ4-000	BRICKA, AXIAL, 22X30X1	001	0	0
27	90452-KSR-A00	BRICKA, 24X32X1	001	0	0
28	90455-HM8-A40	BRICKA, SPLINE, 20MM	002	0	0
29	90501-KSC-670	BRICKA, FJÄDER, 24MM	001	0	0
30	90601-360-000	SET RING, 20MM	002	0	0
31	90602-360-000	SET RING, 22MM	001	0	0
32	91001-KZ4-J11	LAGER, RADIAL KULRING, 17X35X10	001	0	0
33	91004-KSC-671	LAGER, RADIAL KULRING, 22X47X14	001	0	0
34	91005-KRN-A01	LAGER, RADIAL KULRING, 22X52X14	001	0	0
35	91012-KA3-710	PLÅT, ÖVERFÖRINGSAXELLAGER	002	0	0
36	91201-KSR-A01	PACKBOX, 28X37X7	001	0	0
37	91301-KSR-A01	D-RING, 22MM	001	0	0
38	93600-06010-OH	SKRUV, FLAT, 6X10	002	0	0
39	91006-KRN-A01	LAGER, RADIAL KULRING, 17X38X10	001	0	0

CRF250X CRF250X9 2009 ED

E-18 VÄXELTRUMMA

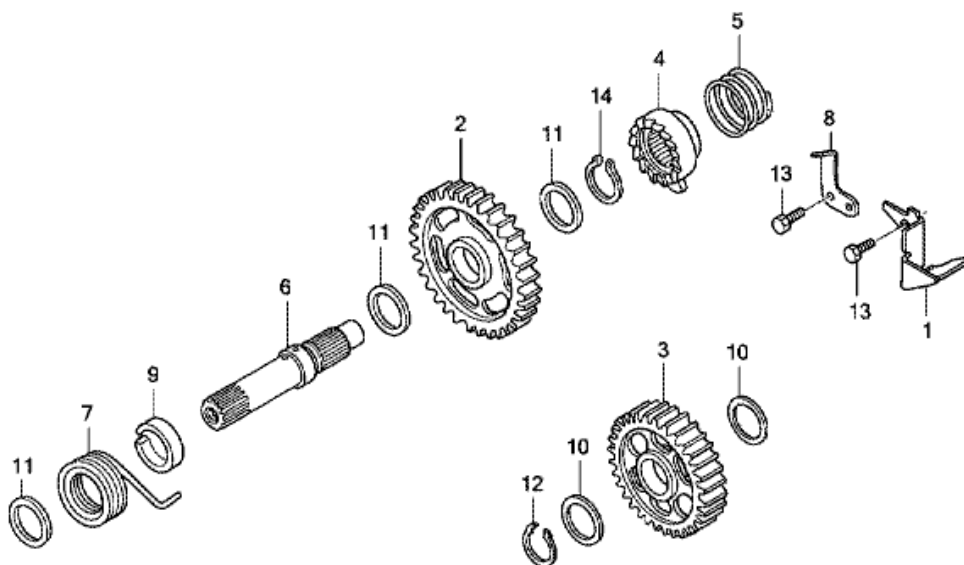


KSC3E1800

Nr	Artikelnummer	Beskrivning	Antal	Best. antal	Rep.antal
1	24211-KSC-670	GAFFEL, HÖ. VÄXELSPAK	001	0	0
2	24221-KSC-670	GAFFEL, VÄ. VÄXELSPAK	001	0	0
3	24231-KSC-670	GAFFEL, MITTEN VÄXELSPAK	001	0	0
4	24241-KSC-670	AXEL A, VÄXELGAFFEL	001	0	0
5	24242-KSC-670	AXEL B, VÄXELGAFFEL	001	0	0
6	24311-KRN-A00	TRUMMA, VÄXELSPAK	001	0	0
7	24312-KA3-741	MITTEN, VÄXELTRUMMA	001	0	0
8	24315-HA0-000	STIFT URKOPPLARE	001	0	0
9	24321-KZ4-620	URKOPPLARE, TRUMMA	001	0	0
10	24322-MM4-000	HJULRING, URKOPPLARE	001	0	0
11	24324-KA3-711	SPÄRRHAKE A, SPÄRRANORDNING	001	0	0
12	24325-KA3-711	PACKNING B, SPÄRRANORDNING	001	0	0
13	24326-KBH-901	PLUNGER, SPÄRRHAKE	002	0	0
14	24328-KRN-670	PLÅT, STYRNING	001	0	0
15	24329-KA3-740	FJÄDER, SPÄRRHAKE KOLV	002	0	0
16	24430-KA3-740	STOPP KOMP., TRUMMA	001	0	0
17	24435-KZ4-690	FJÄDER, TRUMMA STOPP	001	0	0
18	24610-KRN-730	SPINDEL, VÄXLING	001	0	0
19	24651-MEB-670	FJÄDER, VÄXLING RETUR	001	0	0
20	24652-HA0-000	STIFT VÄXLING RETURFJÄDER	001	0	0
21	90022-MG8-000	PIVOT, VÄXELTRUMMA STOPPARM	001	0	0
22	90071-MF5-000	BULT, FLÄNSSKO, 6X14	002	0	0
23	90435-HB3-000	BRICKA, 6.1MM	001	0	0
24	90441-KA4-700	PLÅT LAGERHÅLLARE	002	0	0
25	90451-155-000	BRICKA, 14MM	001	0	0
26	91004-KY4-900	LAGER, RADIAL KULRING, 6905U	001	0	0
27	93301-06016-0A	BULT, 6-KANTS, 6X16	002	0	0
28	94510-14000	FJÄDERRING, EXTERN, 14MM	001	0	0
29	96220-40080	RULLE, 4X8	001	0	0

CRF250X CRF250X9 2009 ED

E-19 KICKSTARTSPINDEL



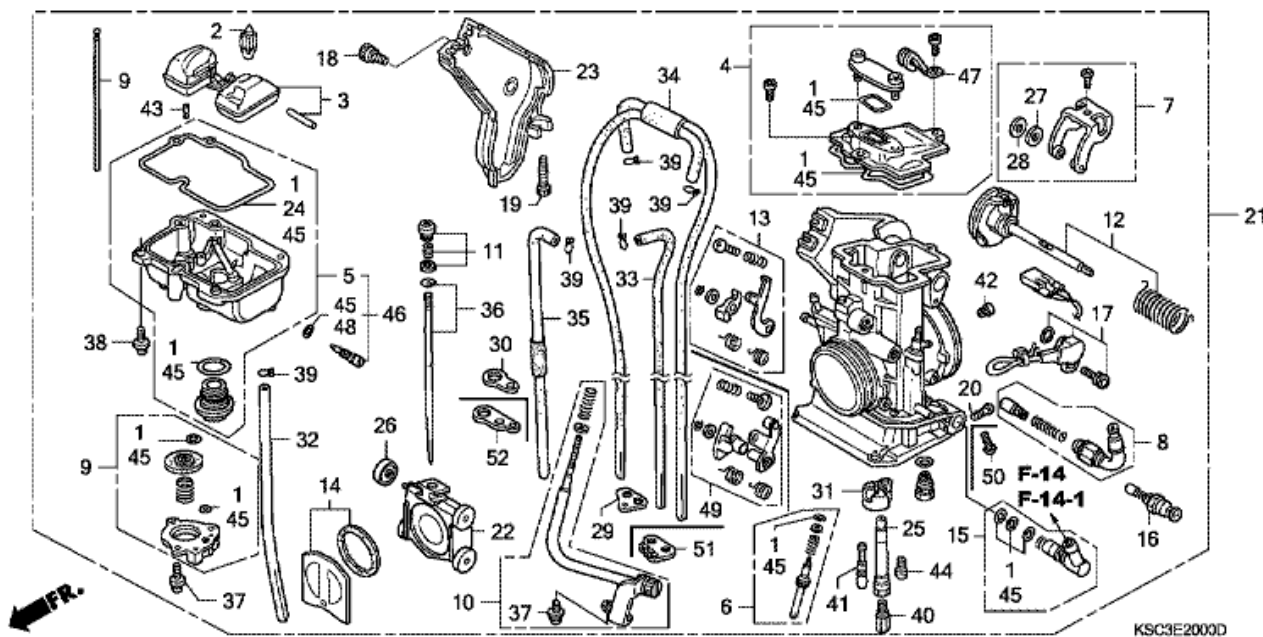
KSC3E1900



Nr	Artikelnummer	Beskrivning	Antal	Best. antal	Rep.antal
1	15201-KSC-670	PLÅT, OLJESTYRNING	001	0	0
2	28210-KSC-670	DRIV KOMP. KICKSTART (32T)	001	0	0
3	28230-KRN-670	VÅXEL KOMP., STARTARE TOMGÅNG (30T)	001	0	0
4	28241-KA3-710	SPÄRR, STARTMOTOR	001	0	0
5	28242-KA3-710	FJÄDER, SPÄRRANORDNING	001	0	0
6	28251-KZ4-000	SPINDEL, KICKSTART	001	0	0
7	28261-KA3-710	FJÄDER, STARTRETUR	001	0	0
8	28262-KS6-701	PLÅT, SPÄRRANORDNING GLIDKONTAKT	001	0	0
9	28282-KZ4-B00	HJULRING, KICKSPINDEL	001	0	0
10	90452-178-000	BRICKA, AXIAL, 17MM	002	0	0
11	90501-444-000	BRICKA, 16.8X24	003	0	0
12	90601-001-000	FJÄDERRING, EXTERN, 17MM	001	0	0
13	93301-06016-0A	BULT, 6-KANTS, 6X16	002	0	0
14	94510-16000	FJÄDERRING, EXTERN, 16MM	001	0	0

CRF250X CRF250X9 2009 ED

E-20 FÖRGASARE

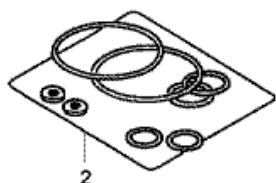
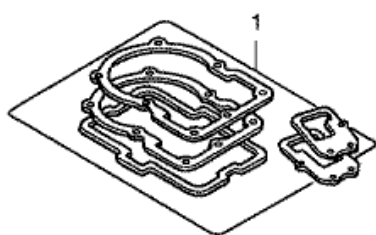


Nr	Artikelnummer	Beskrivning	Antal	Best. antal	Rep.antal
2	16011-MEN-851	VENTIL, FLOTTÖR	001	0	0
3	16013-MEB-671	FLOTTÖRPAKET	001	0	0
4	16014-KRN-731	TOPP	001	0	0
6	16016-KSC-671	SKRUV A	001	0	0
7	16018-MEY-A11	ARMPAKET, LÄNK	001	0	0
8	16019-MEB-671	START, VARM	001	0	0
9	16021-MEN-A01	MEMBRANPAKET, PUMP	001	0	0
10	16028-MEN-A01	SKRUV B	001	0	0
11	16029-MEY-A11	SKRUV, MUNSTYCKE NÅL	001	0	0
12	16032-KSC-D21	AXEL, GAS	001	0	0
14	16037-MEB-671	VENTIL, FRIBÄRANDE	001	0	0
15	16038-KRN-671	LED, BRÄNSLE	001	0	0
16	16046-MEB-671	VENTIL, STARTMOTOR	001	0	0
17	16060-KSC-671	SENSOR, GAS	001	0	0
18	16080-HP1-601	BULT, KÅPA	001	0	0
21	16100-KSC-D22	FÖRGASARE (FCR14B A)	001	0	0
22	16112-HP1-A01	VENTIL, GAS	001	0	0
23	16157-MEN-A01	SKYDD, GAS	001	0	0
24	16163-MEB-671	PACKNING, FLOTTÖRKAMMARE	001	0	0
25	16165-MEY-A11	HÅLLARE, MUNSTYCKE NÅL	001	0	0
26	16172-MEB-671	RULLE	001	0	0
27	16177-MEB-671	BRICKA, ENKEL (PO)	001	0	0
28	16178-MEB-671	BRICKA, ENKEL (SUS)	001	0	0
31	16185-MEN-671	PLÅT, BUFFERT	001	0	0
32	16196-MEN-851	RÖR, ÖVERFLÖDE	001	0	0
33	16197-MEB-671	RÖR, LUFTVENTIL	001	0	0
34	16198-MEB-671	RÖR KOMP., LUFTVENTIL	001	0	0
35	16199-KSC-671	RÖR KOMP., LUFTVENTIL	001	0	0
36	16203-KSC-D12	NÅLPAKET, MUNSTYCKE	001	0	0
37	93892-04008-18	SKRUV MED BRICKA 4X8	004	0	0
38	93892-04014-18	SKRUV MED BRICKA 4X14	004	0	0
39	95002-02079	CLIP, RÖR (B7)	005	0	0
40	99101-357-1320	MUNSTYCKE, HUVUDENHET, #132	001	0	0
41	99103-440-0420	MUNSTYCKE, LÅNGSAM, #42	001	0	0
43	99108-KSE-0600	MUNSTYCKE, LÄCK, #60	001	0	0
44	99112-KRN-0680	MUNSTYCKE, BISTARTARE, #68	001	0	0

45	16010-KSC-671	PACKNINGSSATS	001	0	0
46	16015-KSC-A11	KAMMARPAKET, FLOTTÖR	001	0	0
47	16088-KRN-A01	CLIP	001	0	0
48	16076-ND5-004	O-RING, 1.3X4.3	001	0	0
49	16033-MEN-A01	SPAKPAKET, PUMP	001	0	0
50	16083-MEB-671	SKRUV, KONISKT	001	0	0
51	16178-MEN-851	FÄSTE	001	0	0
52	16179-KSC-671	FÄSTE	001	0	0

CRF250X CRF250X9 2009 ED

EOP-1 PACKNINGSSATS A

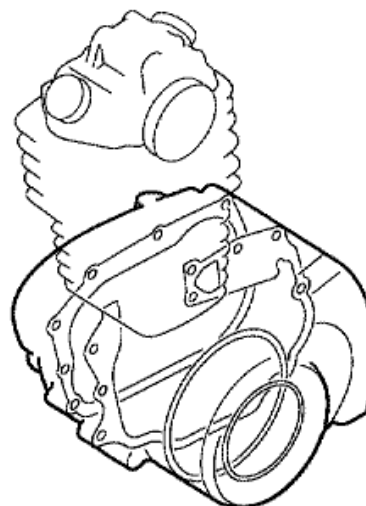
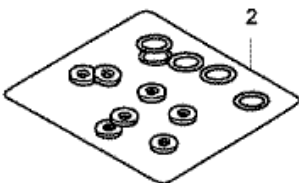
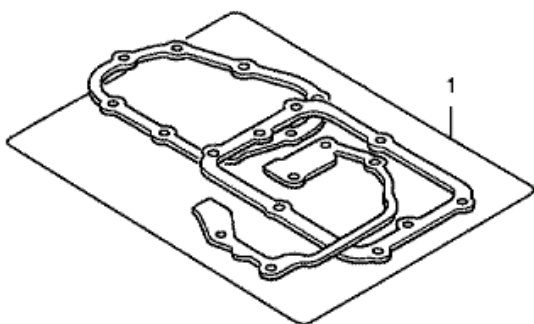


ENG1X0001B

Nr	Artikelnummer	Beskrivning	Antal	Best. antal	Rep.antal
1	06113-KRN-710	PACKNINGS SATS A (DELAR)	001	0	0
1	12191-KRN-731	PACKNING, CYLINDER	001	0	0
1	12251-KRN-731	PACKNING, TOPPLOCK	001	0	0
1	12391-KRN-670	PACKNING, TOPPLOCKSKÅPA	001	0	0
1	14560-MEN-671	PACKNING, SPÄNNARE LYFT	001	0	0
1	18291-MM5-860	PACKNING, AVGASRÖR	001	0	0
2	06114-KRN-700	BRICKA O-RING PAKET A (DELAR)	001	0	0
2	12226-MEB-670	TÄTNING, HJULRING	001	0	0
2	90442-397-000	BRICKA, TÄTNING, 6MM	001	0	0
2	90543-MV9-670	GUMMI, MONTERING	002	0	0
2	91303-377-000	O-RING, 13.8X2.5	001	0	0

CRF250X CRF250X9 2009 ED

EOP-2 PACKNINGSSATS B



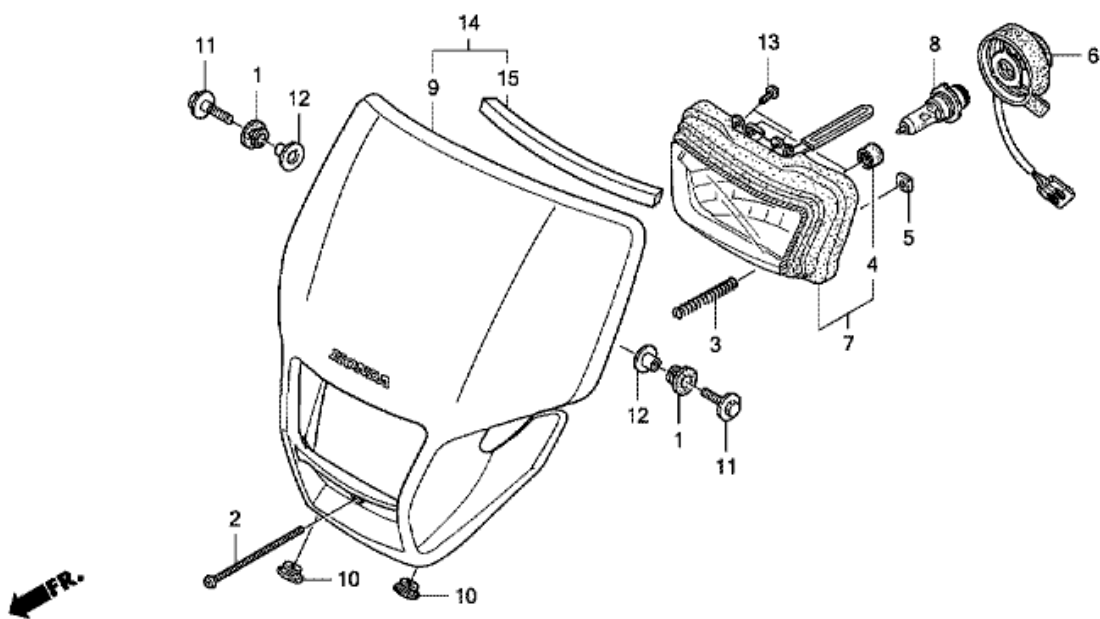
←FR.

ENG2X001B

Nr	Artikelnummer	Beskrivning	Antal	Best. antal	Rep.antal
1	06115-KRN-A10	PACKNINGSSKIVA PAKET B (DELAR)	001	0	0
1	11191-KRN-A10	PACKNING, VEVHUS	001	0	0
1	11352-KRN-671	PACKNING, KOPPLINGSSKYDD	001	0	0
1	11394-KRN-A00	PACKNING, H. SKYDD	001	0	0
1	11395-KRN-670	PACKNING, VÅ. SKYDD	001	0	0
1	19226-KRN-670	PACKNING, VATTENPUMP	001	0	0
2	06116-KSC-700	BRICKA O-RING PAKET B (DELAR)	001	0	0
2	90447-KE1-000	BRICKA, TÄTNING, 7MM	002	0	0
2	90463-ML7-000	BRICKA, TÄTNING, 6.5MM	002	0	0
2	90474-333-000	BRICKA, TÄTNING, 8MM	002	0	0
2	90751-GK1-003	O-RING, 8.5X1.7	001	0	0
2	91301-KSR-A01	D-RING, 22MM	001	0	0
2	91302-PA9-003	O-RING, 39.8X2.2 (ARAI)	001	0	0
2	91303-377-000	O-RING, 13.8X2.5	001	0	0
2	91304-MJ0-003	O-RING, 15.8X2.4 (SHOWA)	001	0	0
2	91305-KF0-003	O-RING, 27X2 (ARAI)	001	0	0
2	91307-035-000	O-RING, 18X3	001	0	0
2	91312-KE7-003	O-RING, 19X3 (NOK)	001	0	0
2	91370-461-000	O-RING, 11.9X2.2	001	0	0

CRF250X CRF250X9 2009 ED

F-1 STRÅLKASTARE

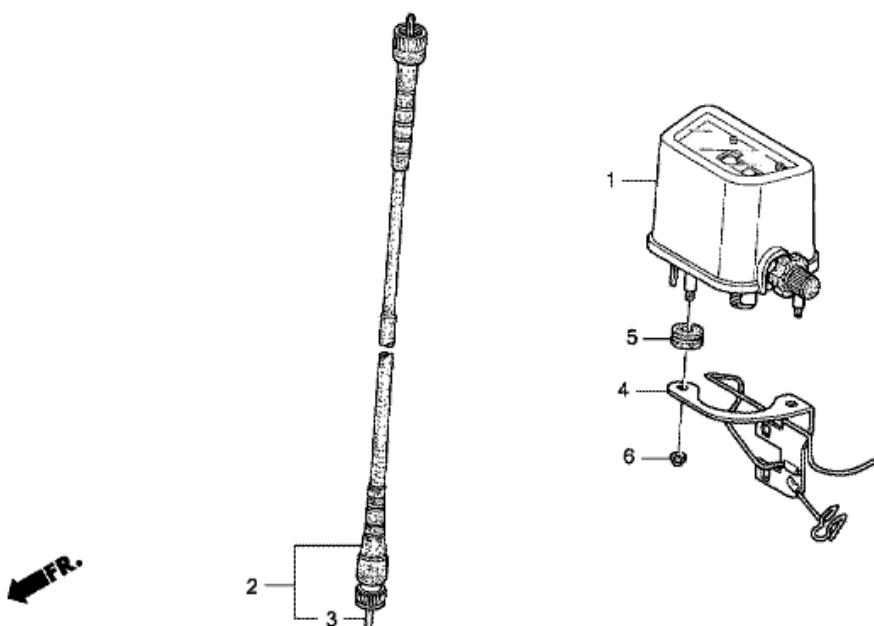


KSC3F0100A

Nr	Artikelnummer	Beskrivning	Antal	Best. antal	Rep.antal
1	18293-GZ5-000	GUMMI, PACKNING SKYDDSDON	002	0	0
2	33103-KSC-670	SKRUV, KONISKT, 4X55	001	0	0
3	33107-KAE-771	FJÄDER, STRÅLKASTARJUSTERING	001	0	0
4	33113-MBW-D21	RÖR, CP	002	0	0
5	33117-KBR-730	MUTTER, STRÅLKASTARJUSTERING	001	0	0
6	33130-KSC-A21	SOCKEL KOMP., STRÅLKASTARE	001	0	0
7	33150-KSC-A21	STRÅLKASTARENHET	001	0	0
8	34901-GJ1-003	GLÖDLAMPA, STRÅLKASTARE (12V 35/36.5W)	001	0	0
10	83501-MG7-000	ISLERINGSHYLSA, SIDOSKYDD	002	0	0
11	90147-KPB-J10	BULT, FLÄNS, 6X16	002	0	0
12	90501-124-000	BRICKA, INSTÄLLNING FR. KÅPA	002	0	0
13	93911-25120	SKRUV 5X10 (PO)	002	0	0
14	61300-KSC-A30ZA	SOLSKYDD, FR. (WL) *NH196* (NH196 ROSS VIT)	001	0	0
15	61302-KSC-A20	GUMMI, BELYSNING SKUM	001	0	0

CRF250X CRF250X9 2009 ED

F-2 MÄTARE

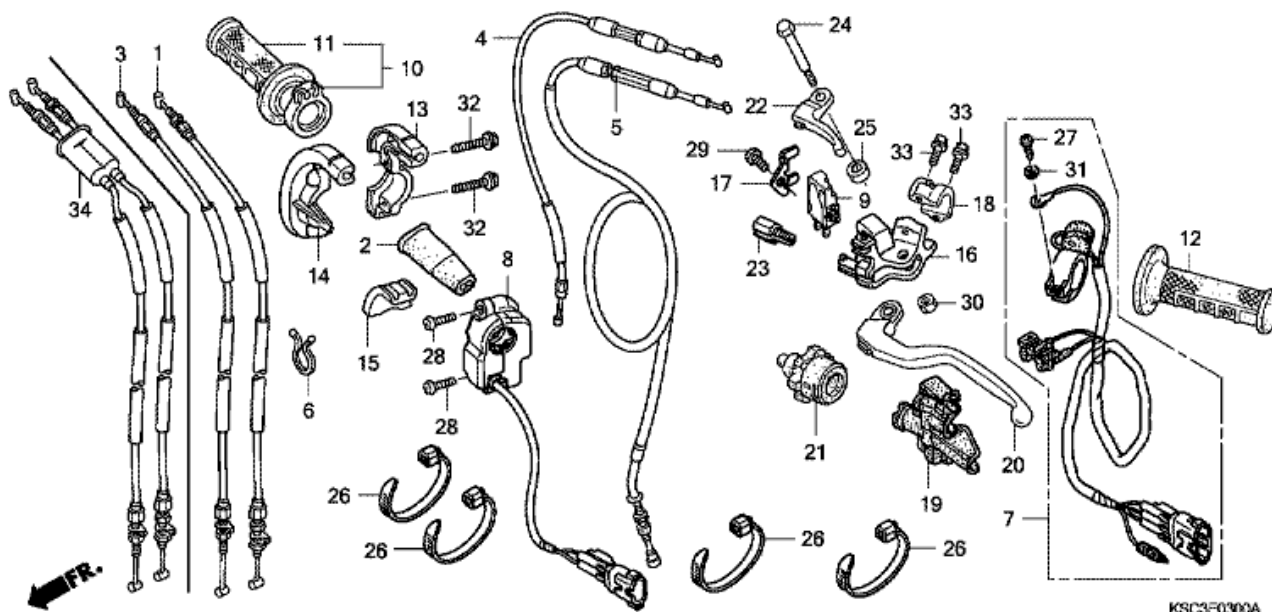


KSC3F0200A

Nr	Artikelnummer	Beskrivning	Antal	Best. antal	Rep.antal
1	37200-MN1-731	MÄTARE, TRIPP (KM)	001	0	0
2	44830-KSC-000	KABELNH., HASTIGHETSMÄTARE	001	0	0
3	44831-KSC-300	KABEL, INRE	001	0	0
4	50130-KSC-010	STAG , KOPPLARE	001	0	0
5	80103-GJ5-000	ISOLERINGSHYLSA, MOTORSKYDD	002	0	0
6	94021-05000-0S	MUTTER, KÄPA, 5MM	002	0	0

CRF250X CRF250X9 2009 ED

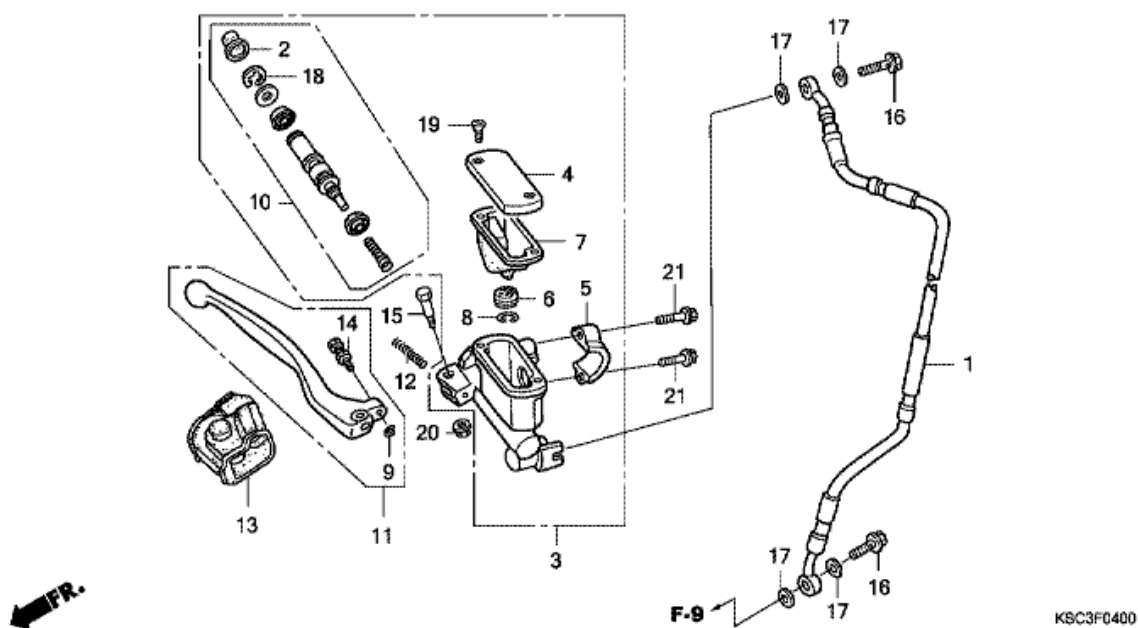
F-3 HANDTAGSSPAK/BRYTARE/KABEL



KSC3F0300A

Nr	Artikelnummer	Beskrivning	Antal	Best. antal	Rep.antal
4	17950-KSC-010	KABEL KOMP., VARM STARTMOTOR	001	0	0
5	22870-KSC-000	KABEL KOMP., KOPPLING	001	0	0
6	32171-GF9-621	LÅS, BÖRS	001	0	0
7	35130-KSC-A10	BRYTARE, MOTORSTOPP	001	0	0
8	35150-KSC-671	BRYTARE, STARTMOTOR	001	0	0
9	35340-ML4-005	BRYTARE, FR. STOPP (TATEISHI)	001	0	0
10	53140-MEB-671	HANDTAG KOMP., GAS	001	0	0
11	53165-GBF-J60	HANDTAG, HÖ. HANDTAG	001	0	0
12	53166-GBF-J60	HANDTAG, VÄ. HANDTAG	001	0	0
13	53167-MEB-672	HÖLJE, GAS ÖVRE	001	0	0
14	53168-KSC-010	HÖLJE, GAS UNDER	001	0	0
15	53169-MEB-670	SKJUTREGLAGE, GASVAJER	001	0	0
16	53172-KSC-000	KONSOL, V. HANDTAGSSPAK	001	0	0
17	53173-KSC-000	PLÅT, KOPPLINGSBRYTARE	001	0	0
18	53174-KCE-670	HÅLLARE, V. SPAKKONSOL	001	0	0
19	53177-KSC-000	SKYDD, VÄ. HANDTAGSSPAK	001	0	0
20	53178-KSC-000	SPAK, VÄ. STYRHANDTAG	001	0	0
21	53179-MEN-671	DIAL, KOPPLINGSKABEL JUSTERING	001	0	0
22	53190-MEN-670	SPAK, VARM STARTMOTOR	001	0	0
23	53192-MEN-670	BULT, LEDNINGJUSTERING	001	0	0
24	90113-MEY-A10	BULT, HANDTAGSSPAK LEDBULT	001	0	0
25	90501-MEN-670	HJULRING, PIVOT	001	0	0
26	90650-KV6-003	BAND, WIRE 95MM	004	0	0
27	93500-04012-1A	SKRUV, KONISKT, 4X12	001	0	0
28	93500-04014-0G	SKRUV, KONISKT, 4X14	002	0	0
29	93500-05010-0A	SKRUV, KONISKT, 5X10	001	0	0
30	90301-782-000	MUTTER, U, 6MM	001	0	0
31	94111-04000	BRICKA, FJÄDER, 4MM	001	0	0
32	96001-06020-07	BULT, FLÄNS, 6X20	002	0	0
33	96001-06022-00	BULT, FLÄNS, 6X22	002	0	0
34	17900-KSC-A10	KABELNH., GAS	001	0	0

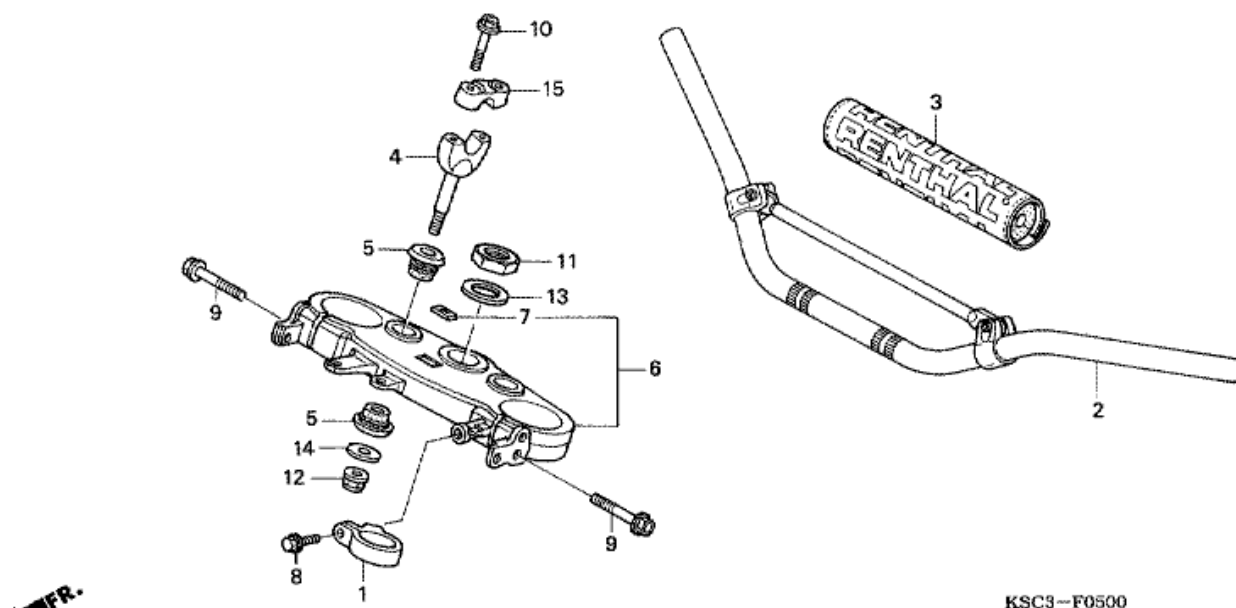
CRF250X CRF250X9 2009 ED
F-4 HUVUDBROMSCYLINDER, FRAM



Nr	Artikelnummer	Beskrivning	Antal	Best. antal	Rep.antal
1	45125-KSC-A11	SLANG KOMP., FR. BROMS	001	0	0
2	45504-KN5-006	SKYDDSDAMASK KOMP.	001	0	0
3	45510-KCE-671	CYLINDER UNDER, FR. BROMS HUVUD (NISSIN)	001	0	0
4	45513-KCE-671	KÅPA, HUVUDCYLINDER	001	0	0
5	45517-GW0-751	HÅLLARE, HUVUDCYLINDER	001	0	0
6	45518-KA3-731	SEPARATOR KOMP.	001	0	0
7	45520-KA3-731	MEMBRAN	001	0	0
8	45523-KA3-731	RING	001	0	0
9	45523-MEB-003	RING	001	0	0
10	45530-KCE-671	KOLVAR, HUVUDCYLINDER	001	0	0
11	53170-MEB-003	SPAKPAKET, H. HANDTAG	001	0	0
12	53174-KN5-006	FJÄDER, BROMSARM	001	0	0
13	53176-ML3-791	SKYDD, HÖ. HANDTAG	001	0	0
14	90111-MEB-003	BULTPAKET, JUSTERING	001	0	0
15	90114-166-006	BULT, HANDTAGSSPAK LEDBULT	001	0	0
16	90145-MS9-612	BULT, OLJA, 10X22	002	0	0
17	90545-300-000	BRICKA, OLJEBULT	004	0	0
18	90651-MA5-671	FJÄDERRING	001	0	0
19	93600-04012-1G	SKRUV, FLAT, 4X12	002	0	0
20	94050-06000	MUTTER, FLÄNS, 6MM	001	0	0
21	96001-06022-00	BULT, FLÄNS, 6X22	002	0	0

CRF250X CRF250X9 2009 ED

F-5 HANDTAGSRÖR/TOPPBRYGGA

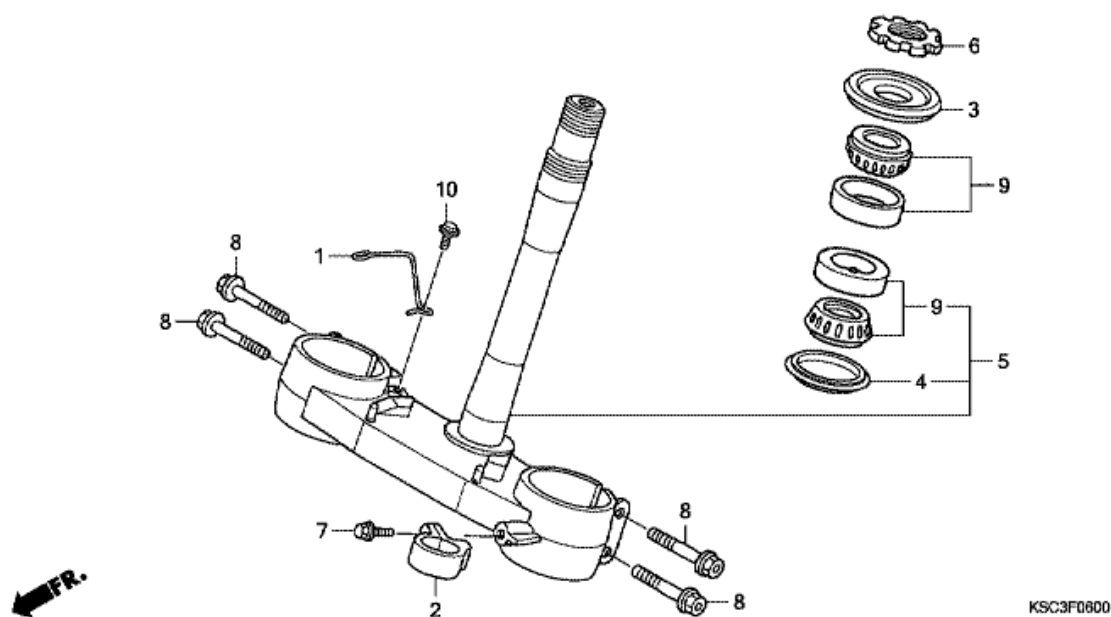


KSC3-F0500

Nr	Artikelnummer	Beskrivning	Antal	Best. antal	Rep.antal
1	45468-KS7-830	STYRNING, FR. BROMSSLANG	001	0	0
2	53100-MEN-670	RÖR, STYRHANDTAG	001	0	0
3	53121-MEN-671	SKYDD, HANDTAG	001	0	0
4	53132-KZ4-J20	HÅLLARE, HANDTAG UNDRE	002	0	0
4	53132-KA3-831	HÅLLARE, HANDTAG UNDRE	(2)	0	0
5	53133-KA3-832	KUDDE, HANDTAGSRÖR	004	0	0
6	53300-KSC-000	BRO KOMP., GAFFELÖVERDEL	001	0	0
7	86150-KPG-901	EMBLEM, PRODUKT (MARUI)	001	0	0
8	90106-MJO-000	BULT, FLÄNS, 6X16	001	0	0
9	90107-KZ4-J40	BULT, FLÄNS, 8X45	004	0	0
10	90124-KZ4-J40	BULT, FLÄNS, 8X35	004	0	0
11	90304-KZ4-J30	MUTTER, STYRSPINDEL	001	0	0
12	90306-KZ4-711	MUTTER, U, 10MM	002	0	0
13	90503-KZ4-J40	BRICKA, STYRSPINDEL	001	0	0
14	90507-KA3-830	BRICKA, ENKEL, 10MM	002	0	0
15	95014-22100	HÅLLARE B1, HANDTAG RÖR ÖVRE	002	0	0

CRF250X CRF250X9 2009 ED

F-6 STYRSPINDEL

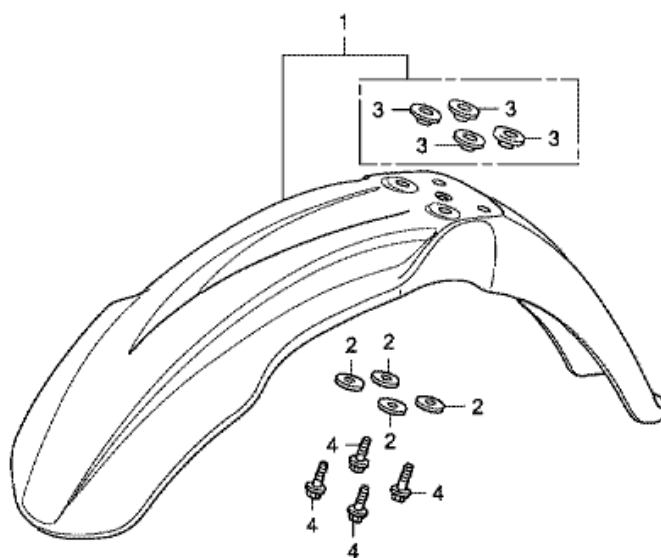


KSC3F0600

Nr	Artikelnummer	Beskrivning	Antal	Best. antal	Rep.antal
1	44832-KSC-A00	STYRNING, HASTIGHETSMÄTARVAJER	001	0	0
2	45468-KS7-830	STYRNING, FR. BROMSSLANG	001	0	0
3	53214-KZ3-861	DAMMTÄTNING, STYRHUVUD (ARAI)	001	0	0
4	53214-KZ4-701	DAMMTÄTNING, STYRHUVUD (ARAI)	001	0	0
5	53219-KSC-000	STYRE UNDERENHET, STYRNING	001	0	0
6	53229-KZ4-J30	GÄNGA, STYRNING HUVUD TOPP	001	0	0
7	90106-MJ0-000	BULT, FLÄNS, 6X16	001	0	0
8	90107-KZ4-J40	BULT, FLÄNS, 8X45	004	0	0
9	91015-KZ4-701	LAGER, HUVUDRÖR (NTN)	002	0	0
10	95701-06010-00	BULT, FLÄNS, 6X10	001	0	0

CRF250X CRF250X9 2009 ED

F-7 FRÄMRE STÄNKSKÄRM

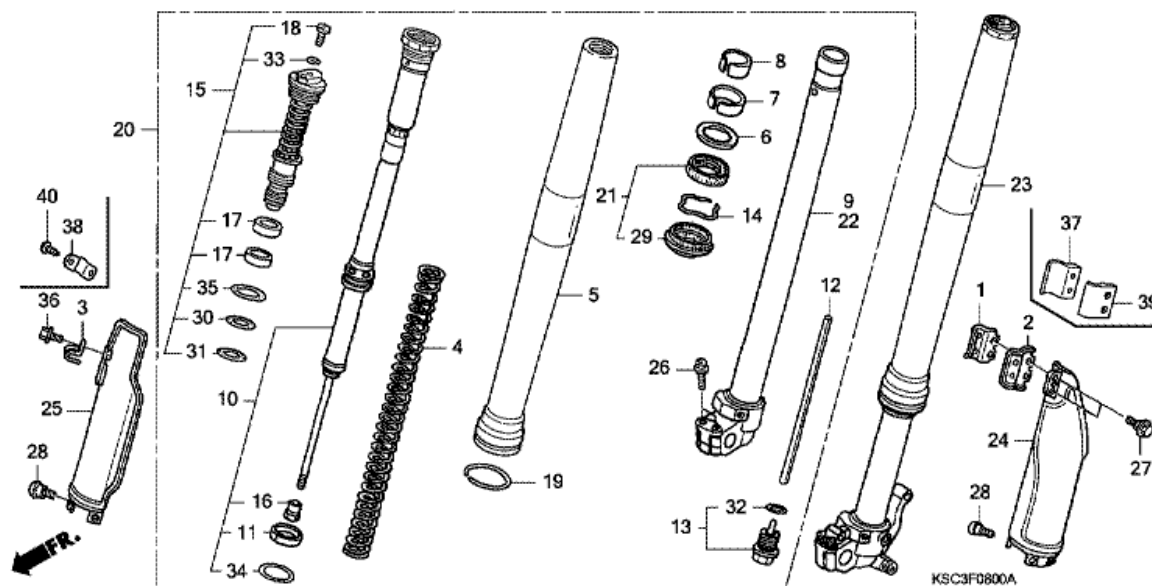


KSC3F0700

Nr	Artikelnummer	Beskrivning	Antal	Best. antal	Rep.antal
1	61110-MEN-670	STÄNKSKÄRM UNDRE., FR.	001	0	0
2	90506-430-000	BRICKA, STÄNKSKÄRSMONTERING	004	0	0
3	90512-KZ4-J20	HJULRING, FR. STÄNKSKÄRM	004	0	0
4	96001-06016-00	BULT, FLÄNS, 6X16	004	0	0

CRF250X CRF250X9 2009 ED

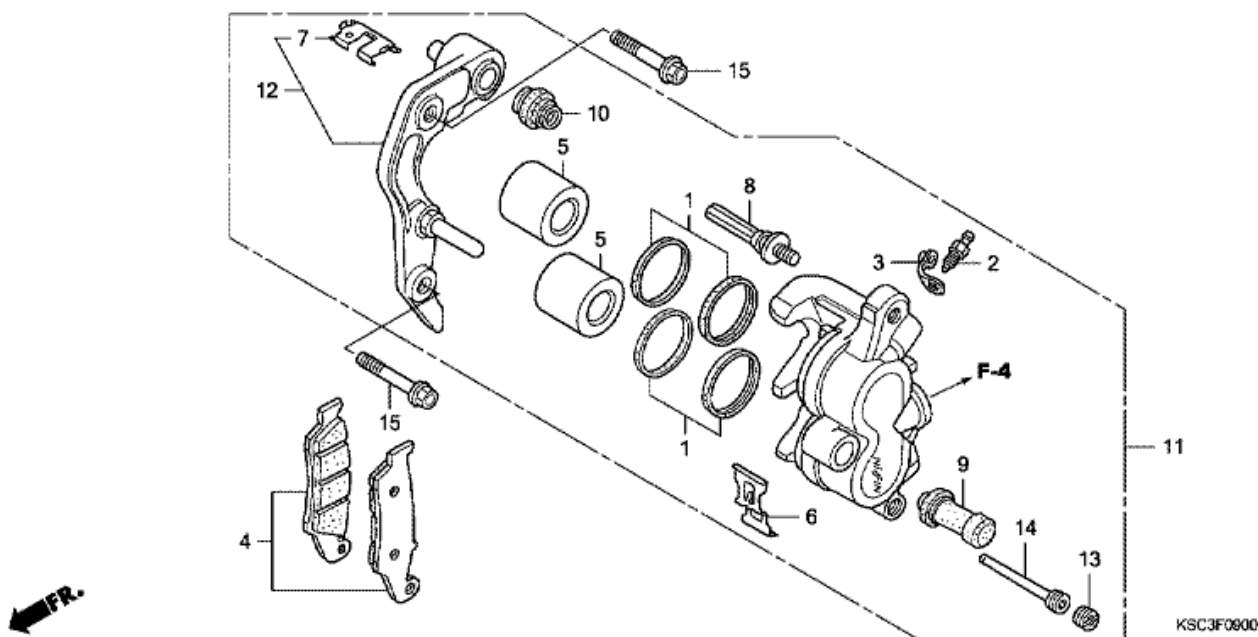
F-8 FRAMGAFFEL



Nr	Artikelnummer	Beskrivning	Antal	Best. antal	Rep.antal
4	51401-KSC-003	FJÄDER, FR. GAFFEL (SHOWA) (4.12N/MM,0.42KGF/MM)	002	0	0
4	51402-KSC-003	FJÄDER, FR. GAFFEL (SHOWA) (3.92N/MM,0.40KGF/MM)	(2)	0	0
4	51403-KSC-003	FJÄDER, FR. GAFFEL (SHOWA) (4.31N/MM,0.44KGF/MM)	(2)	0	0
5	51410-MEY-003	RÖR, YTTRE	002	0	0
6	51412-KZ3-B01	RING, BACK-UP	002	0	0
7	51414-KZ3-B01	BUSSNING, STYRNING	002	0	0
8	51415-KZ3-B01	BUSSNING, SKJUTREGLAGE	002	0	0
9	51420-KSC-A01	RÖR KOMP., HÖ. SIDOFÖRSKJUTNING	001	0	0
10	51430-KSC-A01	DÄMPARE KOMP., FR.	002	0	0
11	51431-KZ3-B01	BUSSNING B, SKJUTREGLAGE	002	0	0
12	51437-KZ3-J41	HJULRING, STUDSNÅL	002	0	0
13	51440-KSC-003	BULT KOMP., MITT	002	0	0
14	51447-KZ3-003	RING, OLJEPACKNING STOPP	002	0	0
15	51450-KSC-A01	BULTENHET., FR. GAFFEL	002	0	0
16	51451-KZ3-B01	MUTTER, LÅS	002	0	0
17	51453-KZ3-B01	BUSSNING C, SKJUTREGLAGE	004	0	0
18	51456-KZ3-J41	BULT, PLUGG	002	0	0
19	51476-MEY-003	RING, SLITNING	002	0	0
20	51480-KSC-A21	GAFFEL UNDERENHET H. FR.	001	0	0
21	51490-KSC-003	TÄTNING, FR. GAFFEL	002	0	0
22	51520-KSC-A01	RÖR KOMP., V. SIDOFÖRSKJUTNING	001	0	0
23	51580-KSC-A21	GAFFEL UNDERENHET V. FR.	001	0	0
24	51620-MEN-000ZA	SKYDD, V. FR. GAFFEL *TNATURAL * (TNATURAL NATURLIG)	001	0	0
25	51610-MEY-000ZA	SKYDD, H. FR. GAFFEL *TNATURAL * (TNATURAL NATURLIG)	001	0	0
26	90108-KZ4-J40	BULT, FLÄNS, 8X40	004	0	0
27	90113-KZ3-000	BULT, FLÄNS, 6MM	002	0	0
28	90113-MAC-780	BULT, SKYDD	006	0	0
29	91254-KSC-003	DAMMTÄTNING	002	0	0
30	91256-KZ3-A71	O-RING, 26.7X3.5	002	0	0
31	91257-MEB-751	O-RING, 27.7X1.9	002	0	0
32	91258-KZ3-B01	O-RING, 18.8X1.9	002	0	0
33	91301-KZ3-711	O-RING, 3.5X1.5	002	0	0
34	91356-KZ3-003	O-RING, 44.7X2.4	002	0	0
35	91356-MW0-003	O-RING, 37.2X2.4 (SHOWA)	002	0	0
37	45461-MEN-000	KLAMMER A, FR. BROMSSLANG	001	0	0
38	45461-MEY-670	STYRNING, HASTIGHETSMÄTARVAJER	001	0	0
39	45462-MEN-000	KLAMMER B, FR. BROMSSLANG	001	0	0
40	93913-14110	SKRUV 4X10	002	0	0

CRF250X CRF250X9 2009 ED

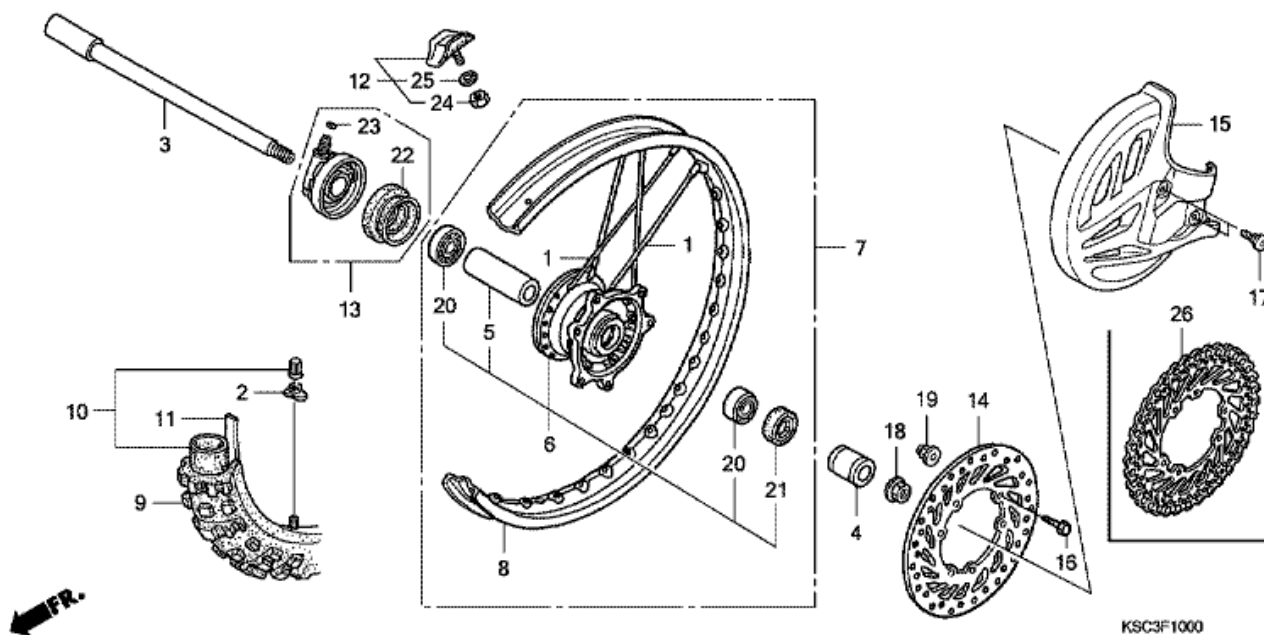
F-9 FRÄMRE BROMSOK



Nr	Artikelnummer	Beskrivning	Antal	Best. antal	Rep.antal
1	06431-MA3-405	TÄTNING, KOLV	002	0	0
2	43352-568-003	SKRUV, LUFTNING (NISSIN)	001	0	0
3	43353-461-771	LOCK, LUFTNING	001	0	0
4	45105-MY6-415	BROMSBELÄGG SATS, FR.	001	0	0
5	45107-KZ4-J31	KOLV	002	0	0
6	45108-MY1-006	FJÄDER, BROMSKLOSS	001	0	0
7	45112-KS6-701	HÅLLARE	001	0	0
8	45131-HA5-672	BULT A, STIFT	001	0	0
9	45132-166-016	SKYDDSDAMASK, STIFTBUSSNING (NISSIN)	001	0	0
10	45133-MA3-006	SKYDDSDAMASK B	001	0	0
11	45150-MEN-006	BROMSOK UNDERENH., V. FR. BROMS (NISSIN)	001	0	0
12	45190-MEN-006	HÅLLARE, VÅ. FR BROMSOK	001	0	0
13	45203-MG3-016	PLUGG, STIFT	001	0	0
14	45215-HA5-672	STIFT HÅLLARE	001	0	0
15	90110-KZ4-J40	BULT, FLÄNS, 8X40	002	0	0

CRF250X CRF250X9 2009 ED

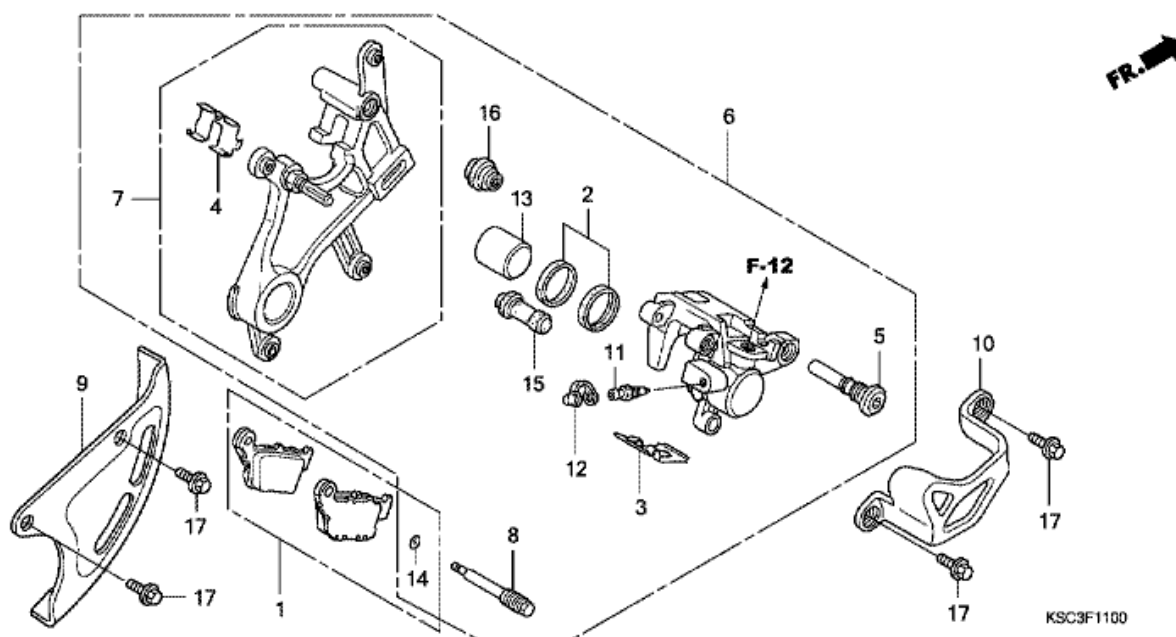
F-10 FRAMHJUL



Nr	Artikelnummer	Beskrivning	Antal	Best. antal	Rep.antal
1	06440-KZ4-J40	EKERSET, FR. (240MM)	036	0	0
2	42714-KA3-710	KÅPA, VENTIL	001	0	0
3	44301-KSC-000	AXEL, FR. HJUL	001	0	0
4	44311-KZ4-J40	HJULRING, V. FR. HJUL	001	0	0
5	44620-MAC-680	HJULRING, FR. AVSTÅND	001	0	0
6	44635-KSC-000	NAV UNDERENHET, FR.	001	0	0
7	44650-KSC-A20	HJUL UNDERENHET, FR.	001	0	0
8	44701-MEN-A11	FÄLG, FR. HJUL (21X1.60)	001	0	0
9	44711-MEY-641	DÄCK, FR. (BRIDGESTONE) (90/90-21 M/C 54R)	001	0	0
10	44712-KA3-711	RÖR, DÄCK (BRIDGESTONE)	001	0	0
11	44713-MG7-003	KLAFF, DÄCK (BRIDGESTONE)	001	0	0
12	44715-MA0-770	STOPP, DÄCKFOT (1.60)	001	0	0
13	44800-KSC-003	BOXENHET HASTIGHETSMÄTARE VÄXEL	001	0	0
15	51614-KZ4-J41ZA	SKYDD, FR. LAMELL *TNATURAL * (TNATURAL NATURLIG)	001	0	0
16	90105-MAC-680	BULT, LAMELL, 6X19	006	0	0
17	90114-MAC-780	BULT, FR. LAMELLSKYDD	002	0	0
18	90301-KZ4-J40	MUTTER, FR. AXEL	001	0	0
19	90301-473-003	MUTTER, U, 6MM	006	0	0
20	91062-MAC-681	LAGER, RADIAL KULRING, 6904	002	0	0
21	91201-KS6-004	PACKBOX, 26X37X7 (ARAI)	001	0	0
22	91251-KSC-003	DAMMTÄTNING, 46X58X7	001	0	0
23	91319-ME5-003	O-RING, 5.5X1.4	001	0	0
24	94001-08000-0S	MUTTER, 6-KANTS, 8MM	001	0	0
25	94111-08000	BRICKA, FJÄDER, 8MM	001	0	0
26	45351-MEN-A10	BROMSKIVA, FR.	001	0	0

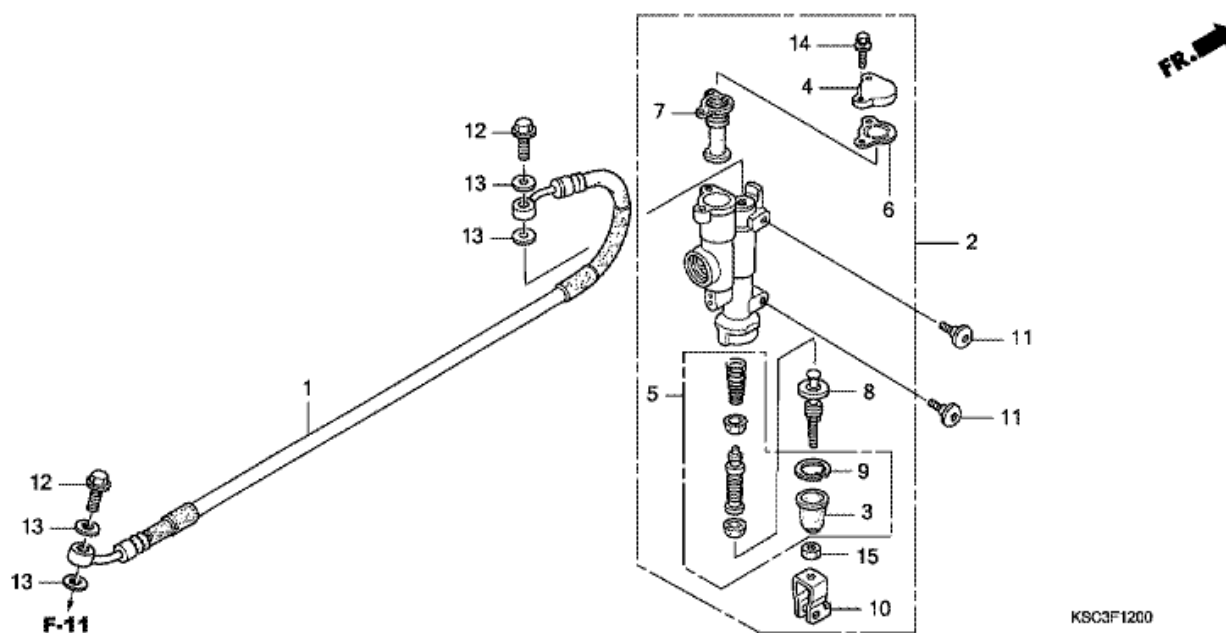
CRF250X CRF250X9 2009 ED

F-11 BAKRE BROMSOK



Nr	Artikelnummer	Beskrivning	Antal	Best. antal	Rep.antal
1	06435-KRN-712	BROMSKLOSSAR, BAK	001	0	0
2	06451-MZ2-405	TÄTNING, KOLV	001	0	0
3	43108-KZ4-J41	FJÄDER, BROMSKLOSS	001	0	0
4	43112-KZ4-J41	HÅLLARE, KONSOL	001	0	0
5	43131-KW3-006	BULT, STIFT	001	0	0
6	43150-KRN-711	BROMSOK UNDERENH., HB. BROMS (NISSIN)	001	0	0
7	43190-KRN-711	KONSOL UNDERENHET., BAK	001	0	0
8	43215-KZ4-J41	STIFT HÅLLARE	001	0	0
9	43330-KZ4-J40ZA	SKYDD, B. LAMELL *TNATURAL * (TNATURAL NATURLIG)	001	0	0
10	43340-MEY-000ZA	SKYDD, B. BROMSOK *TNATURAL * (TNATURAL NATURLIG)	001	0	0
11	43352-568-003	SKRUV, LUFTNING (NISSIN)	001	0	0
12	43353-461-771	LOCK, LUFTNING	001	0	0
13	45107-MCT-006	KOLV (22 A)	001	0	0
14	45111-MAJ-G41	RING, STOPP	001	0	0
15	45132-166-016	SKYDDSDAMASK, STIFTBUSSNING (NISSIN)	001	0	0
16	45133-MA3-006	SKYDDSDAMASK B	001	0	0
17	90004-GHB-600	BULT, FLÄNS, 6X10 (NSHF)	004	0	0

CRF250X CRF250X9 2009 ED
 F-12 HUVUDBROMSCYLINDER, BAK

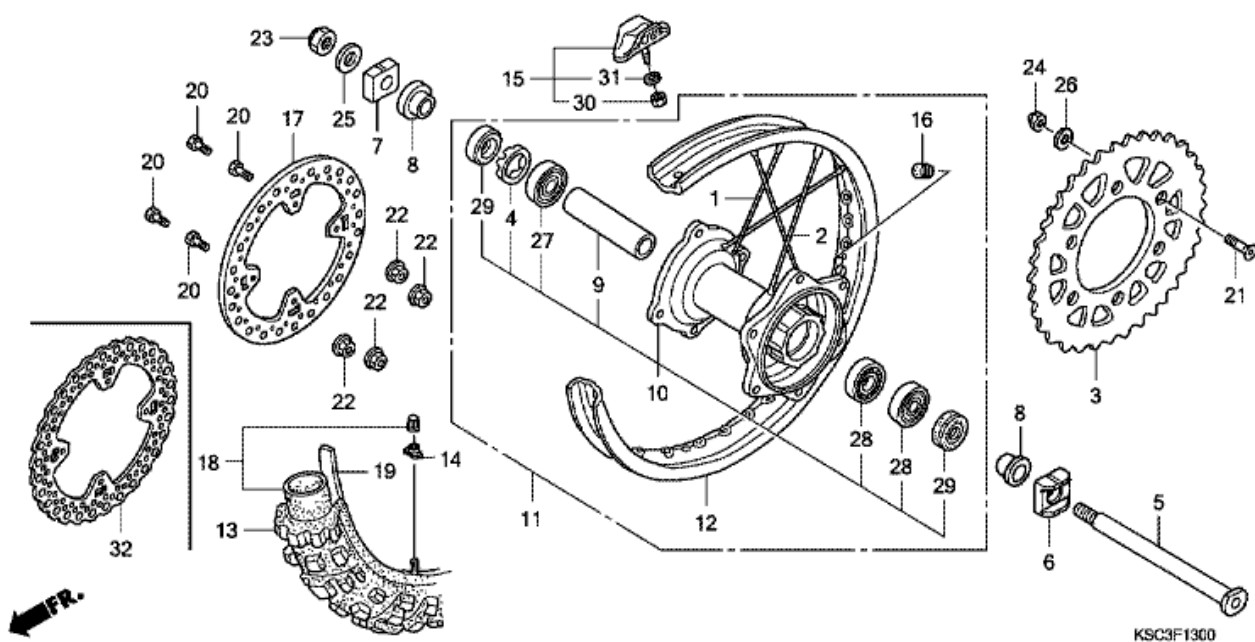


KSC3F1200

Nr	Artikelnummer	Beskrivning	Antal	Best. antal	Rep.antal
1	43310-KZ4-J41	SLANG, HB. BROMS	001	0	0
2	43500-KZ4-J43	CYLINDER , HB. BROMS HUVUD (NISSIN)	001	0	0
3	43504-MB2-006	SKYDDSDAMASK KOMP.	001	0	0
4	43513-KZ4-J41	KÅPA, HUVUDCYLINDER	001	0	0
5	43520-KZ4-J43	KOLVAR, HUVUDCYLINDER	001	0	0
6	43521-KZ4-J41	PLÅT, MEMBRAN	001	0	0
7	43522-KZ4-J41	MEMBRAN	001	0	0
8	43530-KZ4-J41	STAG KOMP., TRYCK	001	0	0
9	46182-MEL-D21	FJÄDERRING	001	0	0
10	46504-KZ4-J41	LED, BROMSSTÅNG	001	0	0
11	90114-MAC-780	BULT, FR. LAMELLSKYDD	002	0	0
12	90145-MS9-612	BULT, OLJA, 10X22	002	0	0
13	90545-300-000	BRICKA, OLJEBULT	004	0	0
14	93401-04016-00	BULT-BRICKA, 4X16	002	0	0
15	94002-06000-0S	MUTTER, 6-KANTS, 6MM	001	0	0

CRF250X CRF250X9 2009 ED

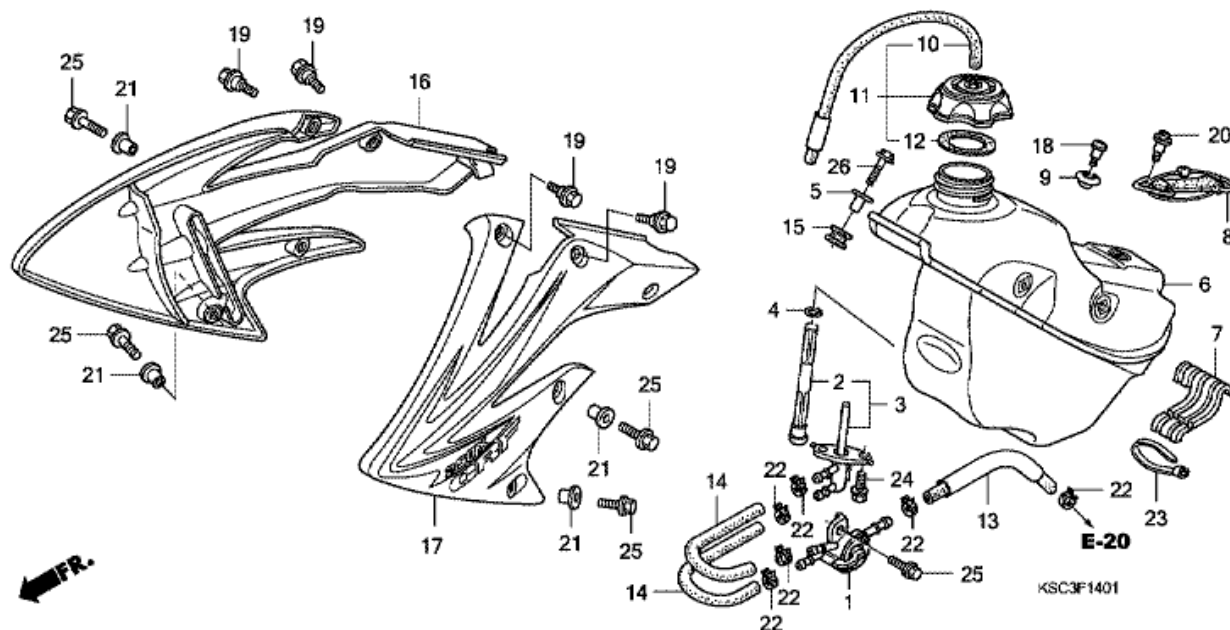
F-13 BAKHJUL



Nr	Artikelnummer	Beskrivning	Antal	Best. antal	Rep.antal
1	06420-MEY-000	EKERSET, B. (INSIDA)	016	0	0
2	06421-MEY-000	EKERSET, B. (UTSIDA)	016	0	0
3	41204-KZ4-J30	KEDJEHJUL, SLUTDRIVEN (53T)	001	0	0
3	41201-KSR-J00	KEDJEHJUL, SLUTDRIVEN (54T)	(1)	0	0
3	41203-KZ4-J30	KEDJEHJUL, SLUTDRIVEN (52T)	(1)	0	0
4	41231-KZ4-J20	HÅLLARE, B. HJULLAGER	001	0	0
5	42301-KZ4-J40	AXEL, BAK HJUL	001	0	0
6	42305-KZ4-J40	HJULRING, VÅ. BAK AXEL	001	0	0
7	42306-KZ4-J20	HJULRING, HÖ. BAK AXEL	001	0	0
8	42311-KZ4-J40	HJULRING, BAK HJUL SIDA	002	0	0
9	42620-KZ4-J20	HJULRING, HB. HJUL AVSTÅND	001	0	0
10	42635-KRN-710	NAV UNDERENHET, HB.	001	0	0
11	42650-KSC-A20	HJUL UNDERENHET, BAK	001	0	0
12	42701-KSC-A21	FÄLG, HB. HJUL (18X2.15)	001	0	0
13	42711-KSC-D01	DÄCK, BAK (BRIDGESTONE) (120/90-18 M/C 65R)	001	0	0
14	42714-KA3-710	KÅPA, VENTIL	001	0	0
15	42715-MA0-770	STOPP, DÄCKFOT (2.15)	001	0	0
16	42717-329-000	KÅPA, RAMHÅL	001	0	0
18	44712-434-003	RÖR, DÄCK (BRIDGESTONE)	001	0	0
19	44713-300-003	KLAFF, DÄCK (BRIDGESTONE)	001	0	0
20	90105-MAC-680	BULT, LAMELL, 6X19	004	0	0
21	90125-KA4-000	SKRUV, FLAT, 8X31	006	0	0
22	90301-473-003	MUTTER, U, 6MM	004	0	0
23	90305-KZ4-J20	MUTTER, U, 22MM	001	0	0
24	90309-ML3-791	MUTTER, U, 8MM (FUSE RASHI)	006	0	0
25	90401-KZ4-J20	BRICKA, 22X35X2	001	0	0
26	90465-MC4-000	BRICKA, 8MM	006	0	0
27	91051-KZ4-J21	LAGER, RADIAL KULRING, 69052RS	001	0	0
28	91052-KZ4-J21	LAGER, RADIAL KULRING, 6905RS	002	0	0
29	91251-KZ4-J21	DAMMTÄTNING, 32X43X7	002	0	0
30	94001-08000-OS	MUTTER, 6-KANTS, 8MM	001	0	0
31	94111-08000	BRICKA, FJÄDER, 8MM	001	0	0
32	43351-MEN-A10	BROMSKIVA, BAK	001	0	0

CRF250X CRF250X9 2009 ED

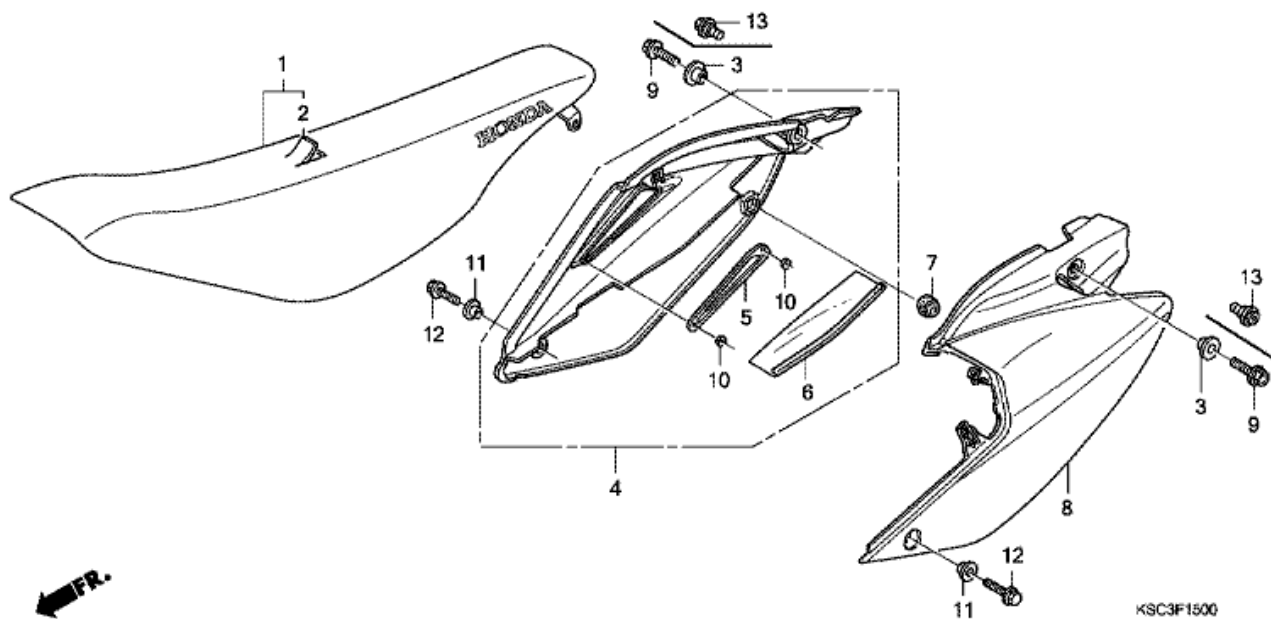
F-14-1 BRÄNSLETANK (CRF250X8/9)



Nr	Artikelnummer	Beskrivning	Antal	Best. antal	Rep.antal
1	16950-KSC-A21	BRÄNSLEKRAN, BRÄNSLE	001	0	0
2	16952-KCY-671	RUTA, BRÄNSLEFILTER	001	0	0
3	16955-KSC-A21	LED, BRÄNSLE	001	0	0
4	16997-467-000	O-RING, 11.8X3.55	001	0	0
5	17509-KZ3-B00	HJULRING, TANK	001	0	0
6	17510-KSC-A20	TANK KOMP., BRÄNSLE	001	0	0
7	17512-KSC-A20	GUMMI, BRÄNSLETANK MONTERING	001	0	0
8	17516-KZ3-B00	BAND, HB. TANK	001	0	0
9	17518-KZ4-710	HJULRING, SÄTE FR.	001	0	0
10	17521-KZ4-J20	RÖR KOMP., BRÄNSLEKÅPA VENTILATOR	001	0	0
11	17620-MEB-670	KÅPA., BRÄNSLETANK	001	0	0
12	17624-KT1-780	PACKNING, BRÄNSLEKÅPA	001	0	0
13	17681-KSC-A20	RÖR B, BRÄNSLE	001	0	0
14	17684-KSC-A20	RÖR A, BRÄNSLE	002	0	0
15	18334-ML3-680	GUMMI, LJUDDÄMPARE	001	0	0
16	19071-KSC-A30ZA	HÖLJE, H. KYLARE (WL) *TYPE1* (TYPE1)	001	0	0
17	19072-KSC-A30ZA	HÖLJE, V. KYLARE (WL) *TYPE1* (TYPE1)	001	0	0
18	90018-ZA5-000	BULT, INSTÄLLNING STATORSKYDD	001	0	0
19	90101-KRN-730	BULT, SPECIAL, 5X9	004	0	0
20	90105-MEN-730	SKRUV, 5X12	001	0	0
21	90501-KZ4-J20	HJULRING A	004	0	0
22	90651-HN6-A51	KLAMMA, RÖR (12.0)	006	0	0
23	91560-MS8-600	TY-RAP, KABEL	001	0	0
24	96001-06014-00	BULT, FLÄNS, 6X14	002	0	0
25	96001-06016-00	BULT, FLÄNS, 6X16	005	0	0
26	96001-06030-00	BULT, FLÄNS, 6X30	001	0	0

CRF250X CRF250X9 2009 ED

F-15 STOLAR/SIDOSKYDD

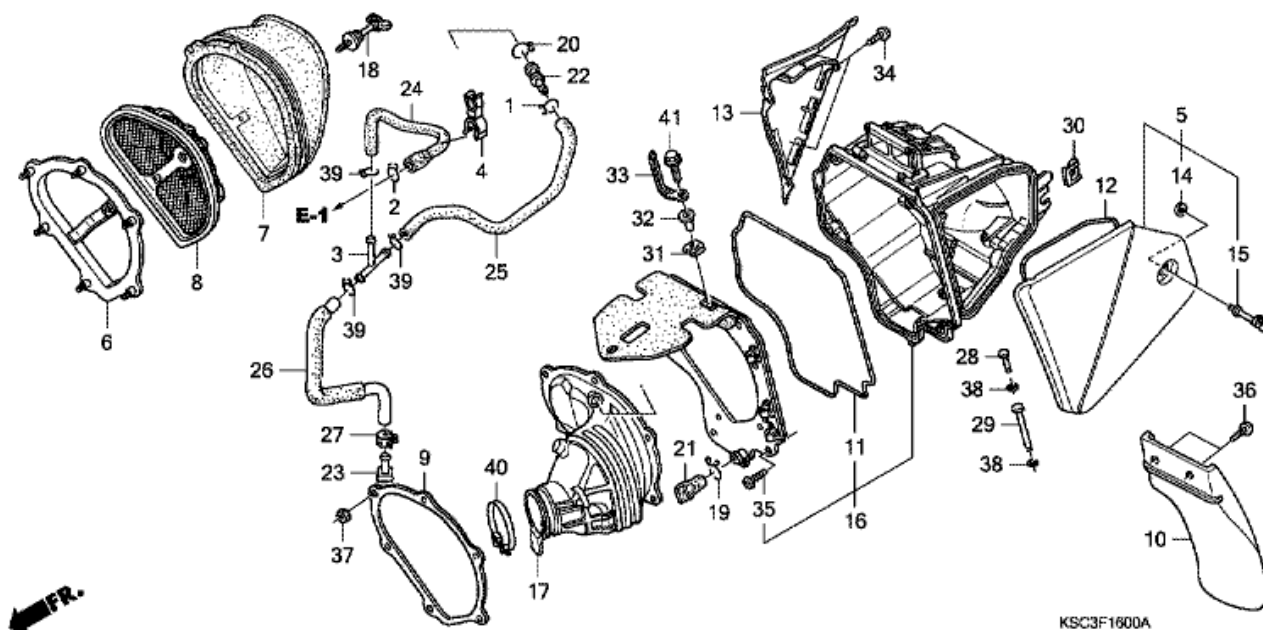


KSC3F1500

Nr	Artikelnummer	Beskrivning	Antal	Best. antal	Rep.antal
1	77100-KSC-A30	SÄTE KOMP.	001	0	0
2	77101-KSC-A30	LÄDER KOMP., SÄTE (INGA BOKSTÄVER TRYCKTA)	001	0	0
4	83510-KSC-A30	SKYDD, HÖ. SIDA	001	0	0
5	83513-KSC-000	PLATTA	001	0	0
6	83514-KSC-000	VÄRMESKYDD	001	0	0
7	83515-KS7-830	GUMMI, SIDOSKYDD STOPP	001	0	0
8	83610-KSC-A30	SKYDD, VÄ. SIDA	001	0	0
10	90313-GAH-780	MUTTER, HASTIGHET, 3MM	002	0	0
11	90501-KZ4-J20	HJULRING A	002	0	0
12	96001-06014-00	BULT, FLÄNS, 6X14	002	0	0
13	90102-MEN-710	BULT, SPECIAL, 8MM	002	0	0

CRF250X CRF250X9 2009 ED

F-16 LUFTRENARE

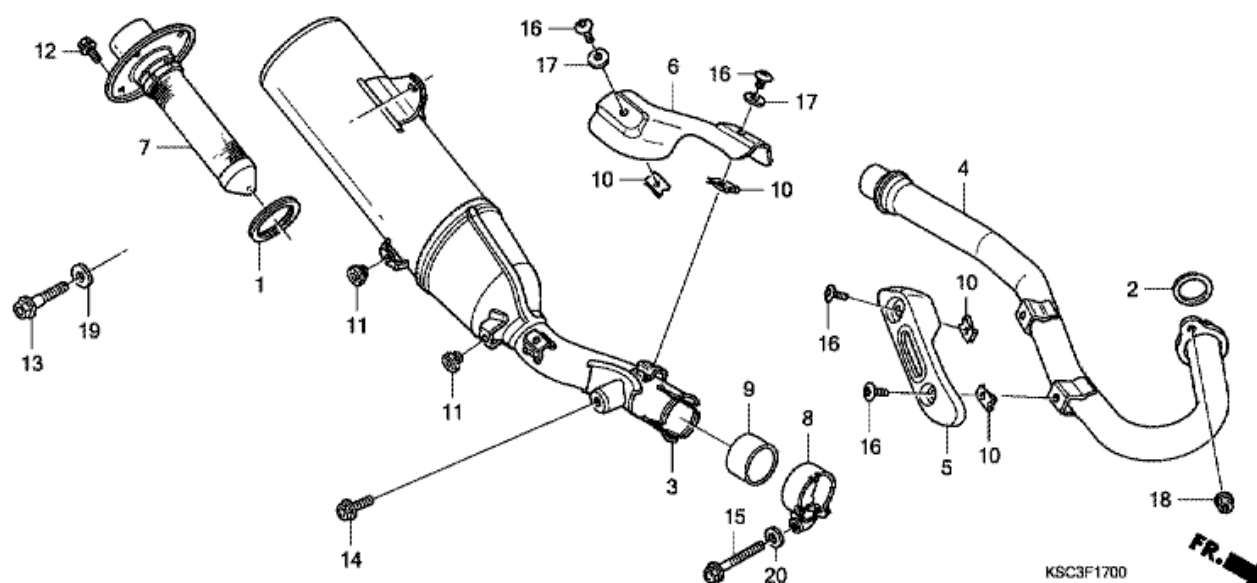


Nr	Artikelnummer	Beskrivning	Antal	Best. antal	Rep.antal
1	15707-634-000	CLIP, OLJAEVTAPPNINGSRÖR	001	0	0
2	15771-551-000	CLIP, OLJAEVTAPPNINGSRÖR	001	0	0
3	16959-MY1-000	LED, BRÄNSLERÖR	001	0	0
4	16965-VM0-771	KLAMMA, SLANG	001	0	0
5	17211-KSC-A30	SKYDD , LUFTRENARE	001	0	0
6	17212-MEN-670	STAG , LUFTRENARELEMENT	001	0	0
7	17213-KSC-000	LUFTFILTER	001	0	0
8	17214-MEN-670	BAS ELEMENT	001	0	0
9	17217-MEB-770	PLÅT LUFTRENINGSBEHÅLLARE FR.	001	0	0
10	17218-KSC-A30	STÄNKSKYDD, LUFTRENINGSBEHÅLLARE	001	0	0
11	17218-KSC-000	TÄTNING, LUFTRENINGSBEHÅLLARE	001	0	0
12	17219-KSC-000	PACKNING A, SKYDD FÖR LUFTRENARE	001	0	0
13	17221-KSC-A30	SKYDD, HÖ. SIDA	001	0	0
14	17224-KN5-670	BRICKA, SKYDD FÖR LUFTRENARE	001	0	0
15	17225-KN5-670	PINN, 6X21	001	0	0
16	17250-KSC-010	KÅPA KOMP., LUFTRENARE	001	0	0
17	17253-KSC-000	RÖR, ANSLUTNING LUFTRENARE	001	0	0
18	17291-KSC-000	BULT, INSTÄLLNING ELEMENT	001	0	0
19	17316-MN1-670	KLÄMMA A, VENTILATORRÖR	001	0	0
20	17316-611-000	CLIP, VENTILATORRÖR	001	0	0
21	17358-HA0-680	RÖR, AVLOPP	001	0	0
22	17359-MAG-L00	LED, VENTILATORRÖR	001	0	0
23	17370-419-700	PLUGG, VENTILATORRÖR	001	0	0
24	17372-KRN-000	RÖR A, VENTILATOR	001	0	0
25	17374-KRN-000	RÖR B, VENTILATOR	001	0	0
26	17375-KSC-000	RÖR C, VENTILATOR	001	0	0
27	43514-KS6-701	KLAMMA, HUVUDCYLINDER OLJESLANG	001	0	0
28	53189-GCS-000	STIFT BROMSLÄSARM PIVOT	001	0	0
29	64308-GG2-000	STIFT GÅNGJÄRN SOLSKYDD	001	0	0
30	64508-KV3-000	PLÅT, FJÄDER	001	0	0
31	90305-GK8-000	MUTTER, CLIP, 6MM	001	0	0
32	90501-KRN-000	HJULRING, LUFTRENARE	001	0	0
33	91413-679-000	CLIP, 2X70	001	0	0
34	93903-24380	SKRUV 4X12	002	0	0
35	93903-25380	SKRUV 5X16	007	0	0
36	93913-25410	SKRUV 5X16 (PO)	002	0	0

37	94002-05070-0S	MUTTER, 6-KANTS, 5MM	006	0	0
38	94540-03010	E RING, 3MM	002	0	0
39	95002-02120	CLIP, RÖR (B12)	003	0	0
40	95018-60321	BAND, ANSLUTNINGSRÖR LUFTRENARE (60)	001	0	0
41	96001-06016-00	BULT, FLÄNS, 6X16	001	0	0

CRF250X CRF250X9 2009 ED

F-17 AVGASSYSTEM



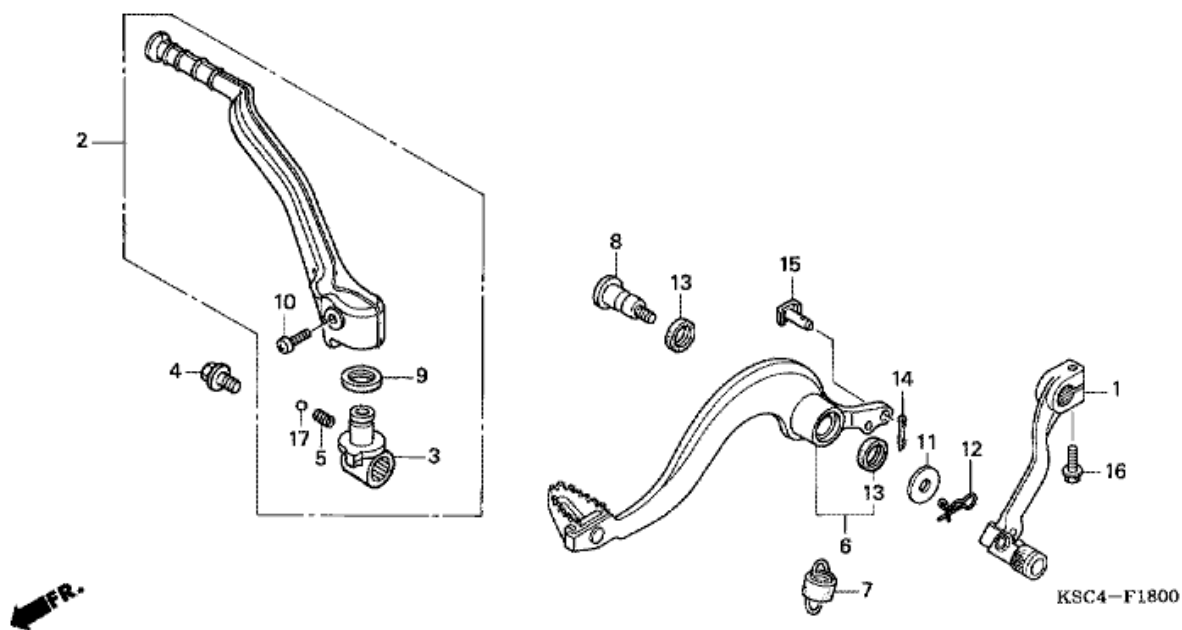
KSC3F1700



Nr	Artikelnummer	Beskrivning	Antal	Best. antal	Rep.antal
1	18291-KPS-900	PACKNING, EX. LJUDDÄMPARE	001	0	0
2	18291-MM5-860	PACKNING, AVGASRÖR	001	0	0
3	18310-KSC-A20	LJUDDÄMPARE KOMP.	001	0	0
4	18320-KSC-000	AVGASRÖR	001	0	0
5	18323-KSC-A30	SKYDD, AVGASRÖR	001	0	0
6	18324-KRN-000	SKYDD, LJUDDÄMPARE	001	0	0
7	18340-KSC-A20	AVLEDARE, LJUDDÄMPARE	001	0	0
8	18374-MG7-701	BAND, V. LJUDDÄMPARE	001	0	0
9	18392-MK4-000	PACKNING, LJUDDÄMPARE	001	0	0
10	19508-KA3-710	MUTTER, FJÄDER, 6MM	004	0	0
11	83512-KA4-700	GUMMI, SIDOSKYDD	002	0	0
12	90101-KCE-000	BULT, FLÄNS, 6X10	004	0	0
13	90101-KZ3-J50	BULT, FLÄNS, 8X24	001	0	0
14	90123-KZ4-J40	BULT, FLÄNS, 8X18	001	0	0
15	90124-KZ4-J40	BULT, FLÄNS, 8X35	001	0	0
16	90170-MEB-670	BULT, SPECIAL, 6MM	004	0	0
17	90406-KV3-780	BRICKA, 6MM	002	0	0
18	94050-08000	MUTTER, FLÄNS, 8MM	002	0	0
19	94101-08000	BRICKA, ENKEL, 8MM	001	0	0
20	94102-08800	BRICKA, ENKEL, 8MM	001	0	0

CRF250X CRF250X9 2009 ED

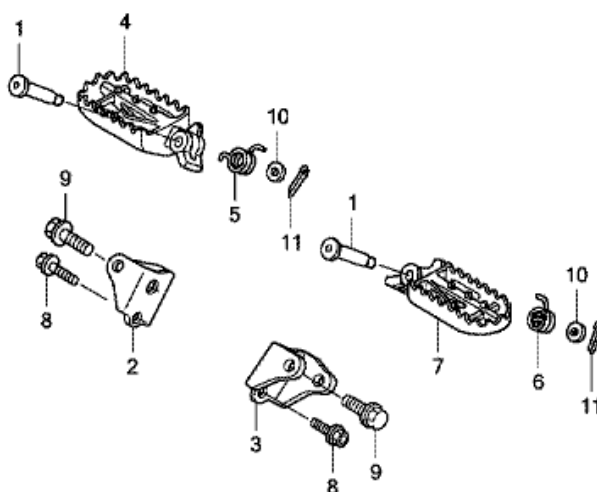
F-18 PEDAL/KICKSTARTARM



Nr	Artikelnummer	Beskrivning	Antal	Best. antal	Rep.antal
1	24700-KRN-000	PEDAL KOMP., VÄXEL	001	0	0
2	28300-KRN-000	ARM, KICKSTART	001	0	0
3	28302-KRN-000	LED, KICKARM	001	0	0
4	28306-MEN-670	BULT, KICKLED	001	0	0
5	28333-KK0-000	FJÄDER, KICKSTART	001	0	0
6	46510-KSC-000	PEDAL, B. BROMS	001	0	0
7	46511-KZ4-J00	FJÄDER, B. BROMS RETUR	001	0	0
8	46513-KSC-A10	AXEL, PIVOTBROMS	001	0	0
9	46525-KK0-003	DAMMTÄTNING, 17X20X2.5	001	0	0
10	90103-KRN-000	BULT, KICKARM	001	0	0
11	90512-KRN-730	BRICKA, 26X10.5	001	0	0
12	90705-PFF-300	STIFT SNÄPP, 8MM	001	0	0
13	91251-444-000	DAMMTÄTNING, 15X20X2.5	002	0	0
14	94201-20120	SAXSPRINT, 2.0X12	001	0	0
15	95015-54000	STIFT D LED	001	0	0
16	96001-06022-00	BULT, FLÄNS, 6X22	001	0	0
17	96211-08000	KULRING, STÅL, #8 (1/4)	001	0	0

CRF250X CRF250X9 2009 ED

F-19 STEG

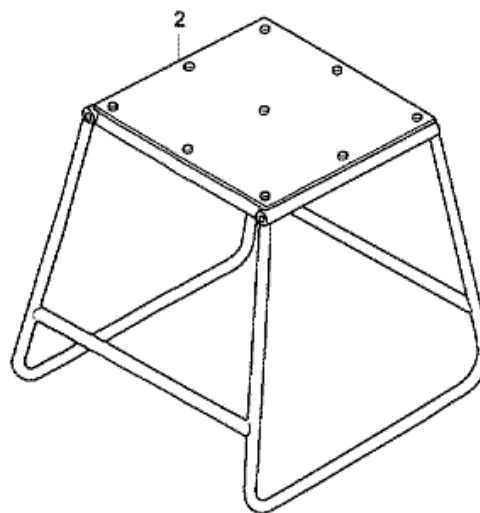
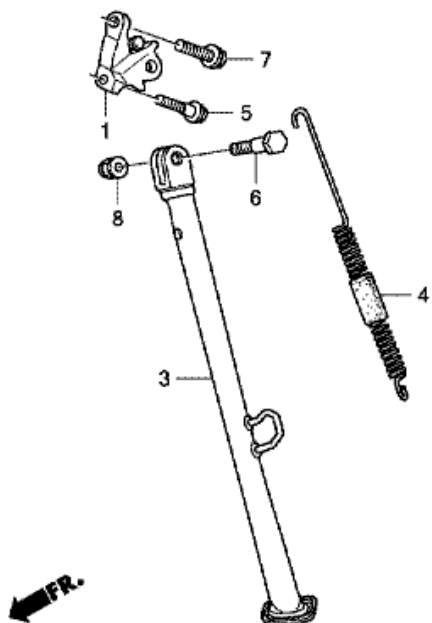


KSC3F1900

Nr	Artikelnummer	Beskrivning	Antal	Best. antal	Rep.antal
1	50603-KZ4-J40	STIFT SNEDSKUREN SKARV	002	0	0
2	50610-MEN-671	KONSOL , HÖ. STEG	001	0	0
3	50611-MEN-671	KONSOL , VÄ. STEG	001	0	0
4	50616-MEN-670	ARM, HÖ. STEG	001	0	0
5	50617-KZ4-J40	FJÄDER, HÖ. STEGRETUR	001	0	0
6	50618-KZ4-J40	FJÄDER, VÄ. STEG RETUR	001	0	0
7	50642-MEN-670	ARM, VÄ. STEG	001	0	0
8	90101-KZ3-J50	BULT, FLÄNS, 8X24	002	0	0
9	90101-KZ4-J40	BULT, STEG, 12MM	002	0	0
10	94102-08800	BRICKA, ENKEL, 8MM	002	0	0
11	94201-25150	SAXSPRINT, 2.5X15	002	0	0

CRF250X CRF250X9 2009 ED

F-20 STÄLL

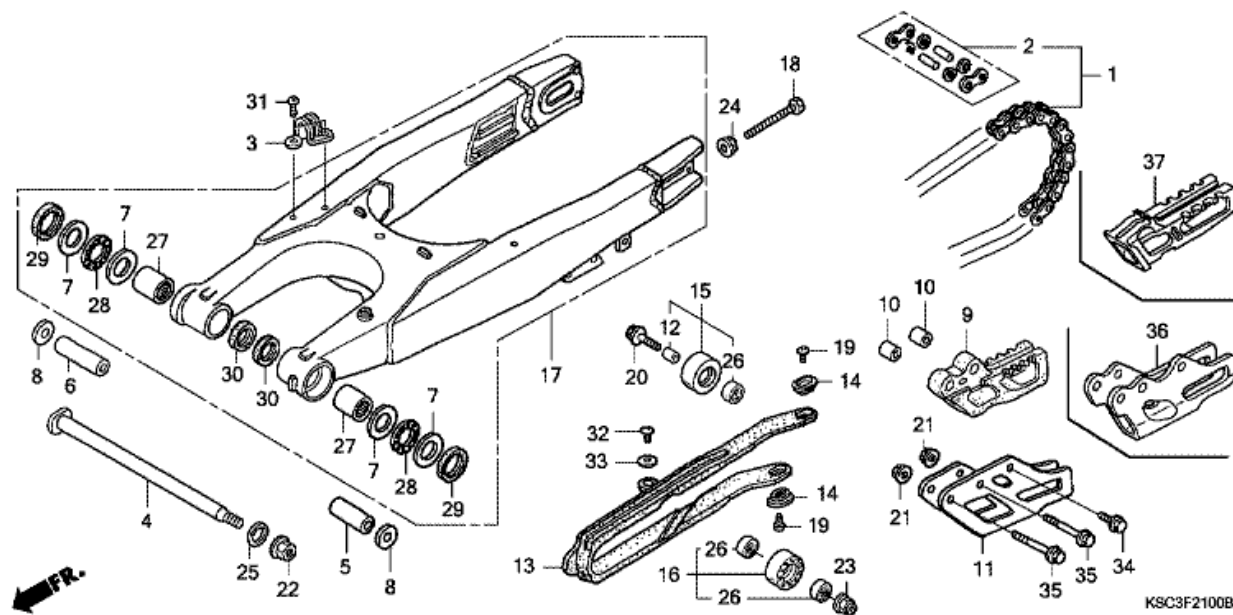


KSC3F2000A

Nr	Artikelnummer	Beskrivning	Antal	Best. antal	Rep.antal
1	50125-KSC-000	KONSOL , SIDOSTÄLL	001	0	0
2	50500-KA3-820	STÄLL KOMP. , HUVUDENHET	(1)	0	0
3	50530-KSC-000	BOM, SIDOSTÄLL	001	0	0
4	50540-KSC-000	FJÄDER, SIDOSTÄLL	001	0	0
5	90101-KZ3-J50	BULT, FLÄNS, 8X24	001	0	0
6	90108-MJ0-000	BULT, SIDOSTÄLL LEDBULT	001	0	0
7	90122-MEN-670	BULT, 10X24	001	0	0
8	90304-GE8-003	MUTTER, U, 10MM	001	0	0

CRF250X CRF250X9 2009 ED

F-21 SVÄNGARM

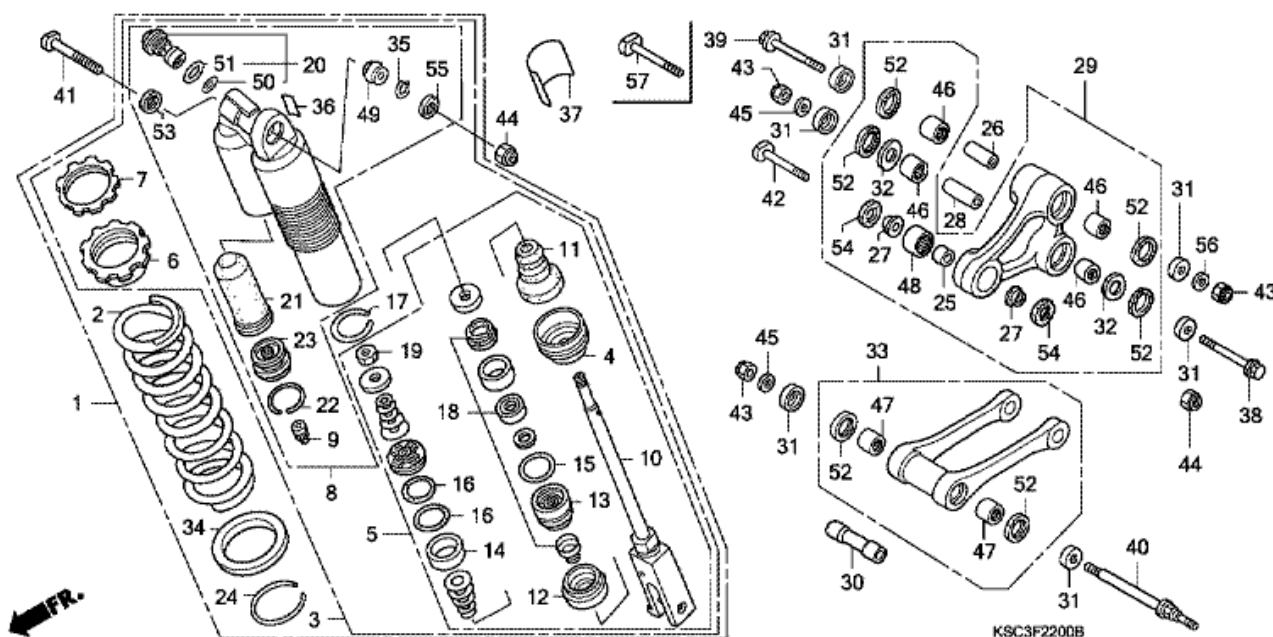


KSC3F2100B

Nr	Artikelnummer	Beskrivning	Antal	Best. antal	Rep.antal
1	06405-KSC-003	KEDJEPAKET, VÅXEL (DID520MXV-120L) (STANDARDLÄNK 116L)	001	0	0
2	40545-KSC-003	LED, DRIVKEDJA	001	0	0
3	43468-KZ3-B00	STYRNING, HB. BROMSSLANG	001	0	0
4	52101-KZ4-J40	AXEL, SVÄNGARM PIVOT	001	0	0
5	52141-KZ3-J40	HJULRING, SVÄNGARM, 49MM	001	0	0
6	52141-KZ4-J40	HJULRING, SVÄNGARM LEDBULT (59MM)	001	0	0
7	52143-KZ3-860	BRICKA, SVÄNGARM SIDA	004	0	0
8	52143-KZ4-J40	HJULRING, SVÄNGARM LEDBULT SIDA	002	0	0
12	52160-MEN-000	HJULRING, KEDJESPÄNNARE	001	0	0
13	52170-KRN-710	SLITSKYDD, SVING	001	0	0
14	52171-KR6-000	BRICKA, KEDJEGLIDKONTAKT	002	0	0
15	52175-KSK-000	ROLLER, KEDJA (32)	001	0	0
16	52176-KRN-710	RULLE KOMP., KEDJA NEDRE (34MM)	001	0	0
17	52200-KRN-A10	SVÄNGARM UNDERENHET, BAK	001	0	0
18	90105-MEN-000	BULT, 6-KANTS, 8X47.5	002	0	0
19	90115-KV3-700	SKRUV, KONISKT, 5X8	002	0	0
20	90124-MEB-770	BULT, FLÄNS, 8X32	001	0	0
21	90301-473-003	MUTTER, U, 6MM	002	0	0
22	90305-KZ3-B01	NUT, U, HEX. 14MM	001	0	0
23	90301-473-003	MUTTER, U, 6MM	001	0	0
24	90309-357-000	MUTTER, 6-KANTS, 8MM	002	0	0
25	90501-GBL-730	BRICKA, 14MM	001	0	0
26	91011-GCT-003	LAGER, RADIAL KULRING, 608UU	003	0	0
27	91071-MJ0-003	LAGER, NÅL, 22X29X30 (NTN)	002	0	0
28	91072-KZ3-861	LAGER, NÅL AXIAL	002	0	0
29	91253-KZ3-861	DAMMTÄTNING, 30X37X4	002	0	0
30	91283-ML7-003	DAMMTÄTNING, 22X29X4 (ARAI)	002	0	0
31	93500-05008-0A	SKRUV, KONISKT, 5X8	002	0	0
32	93500-05008-0G	SKRUV, KONISKT, 5X8	001	0	0
33	94103-05700	BRICKA, ENKEL, 5MM	001	0	0
34	96001-06012-00	BULT, FLÄNS, 6X12	001	0	0
35	96001-06045-00	BULT, FLÄNS, 6X45	002	0	0
36	52147-MEN-J00	PLÅT, KEDJELEDARE	001	0	0
37	52146-MEN-J00	STYRNING, KEDJA	001	0	0

CRF250X CRF250X9 2009 ED

F-22 BAKRE STÖTDÄMPARE

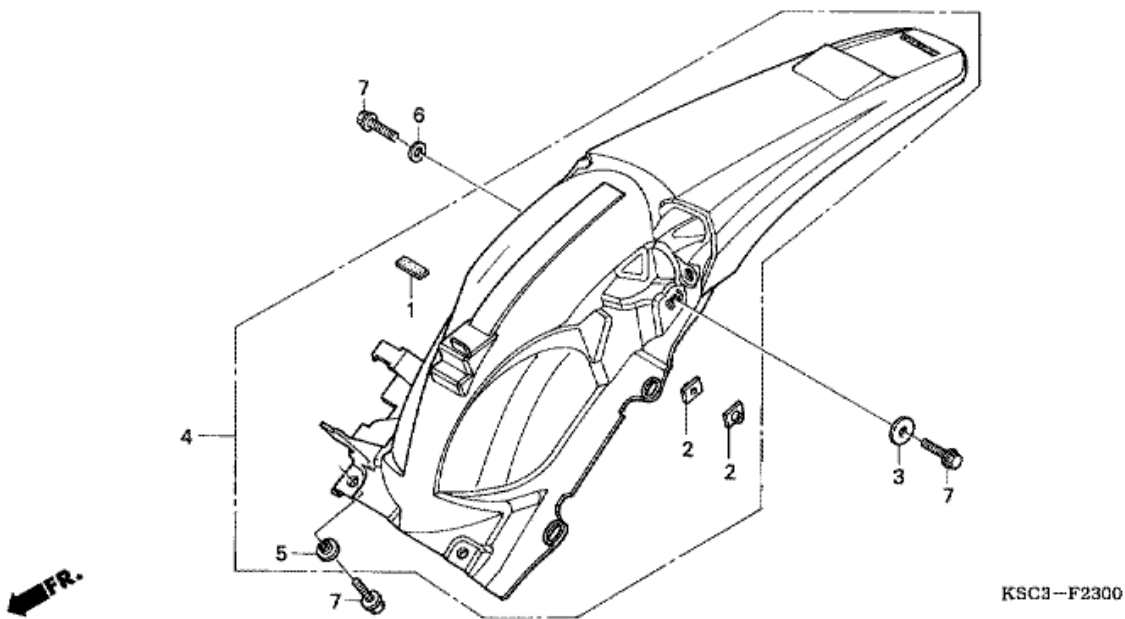


Nr	Artikelnummer	Beskrivning	Antal	Best. antal	Rep.antal
1	52400-KSC-A31	STÖTDÄMPARE	001	0	0
2	52401-KSC-A31	FJÄDER, B. KUDDE (SHOWA) (47.1N/MM,4.8KGF/MM)	001	0	0
2	52402-KSC-A31	FJÄDER, B. KUDDE (SHOWA) (49.0N/MM,5.0KGF/MM)	(1)	0	0
2	52403-KSC-A31	FJÄDER, B. KUDDE (SHOWA) (44.6N/MM,4.55KGF/MM)	(1)	0	0
3	52410-KSC-A31	DÄMPARE KOMP., HB.	001	0	0
4	52419-KZ3-J21	STOPP, FJÄDER SÄTE	001	0	0
5	52421-KSC-A01	STAG KOMP., KOLV	001	0	0
6	52422-KZ3-J31	JUSTERINGSSKRUV, FJÄDER	001	0	0
7	52423-KZ3-J21	MUTTER, JUSTERINGSSKRUV	001	0	0
8	52425-MEY-671	KÅPA KOMP., DÄMPARE	001	0	0
9	52425-381-771	KÅPA, LUFTVENTIL	001	0	0
10	52426-KSC-A01	STAG KOMP.,	001	0	0
11	52427-KZ3-891	GUMMI, STOPP	001	0	0
12	52428-KRN-711	PLÅT, SLUT	001	0	0
13	52429-KZ3-J41	KÅPA KOMP., STYRNING STAG	001	0	0
14	52431-KZ3-J31	RING, KOLV	001	0	0
15	52434-KZ3-J21	O-RING, 3.5X43.7	001	0	0
16	52434-KZ3-J31	O-RING, 42.5X2.0	002	0	0
17	52435-KZ3-J21	RING, STOPP	001	0	0
18	52436-MEN-671	OLJEPACKNINGPAKET,	001	0	0
19	52438-KA4-741	MUTTER, 6-KANTS, 12MM	001	0	0
20	52440-MEN-671	JUSTERINGSSKRUV, KOMPRESSIÖNSDÄMPNING	001	0	0
21	52451-KZ3-891	BÄLG	001	0	0
22	52452-KS7-831	RING, STOPP	001	0	0
23	52453-KRN-711	KÅPA KOMP., KAMMARE	001	0	0
24	52455-KZ3-J21	RING, STOPP	001	0	0
25	52464-KRN-710	HJULRING D, ARM FÖR KUDDE	001	0	0
26	52463-KZ4-J40	HJULRING C, ARM FÖR KUDDE	001	0	0
27	52466-KRN-710	HJULRING D, ARM FÖR KUDDE SIDA	002	0	0
28	52464-KZ4-J20	HJULRING B, KUDDE	001	0	0
29	52465-KSR-710	LÄNKARM, STÖTDÄMPARE	001	0	0
30	52473-KZ4-J20	HJULRING A, VEVSTAKE	001	0	0
31	52475-KZ4-J20	HJULRING, LÄNK SIDA	006	0	0
32	52476-KZ4-J20	BRICKA, AXIAL	002	0	0
33	52479-KSC-A10	STAG UNDERENHET, KUDDE ANSLUTNING	001	0	0
34	52486-KZ3-J21	SÄTE, FJÄDER	001	0	0

35	52487-KA4-831	RING, STOPP	001	0	0
36	87516-KZ1-600	ETIKETT, HB. DÄMPARE VARNING	001	0	0
37	87516-KZ1-881	ETIKETT, HB. DÄMPARE VARNING (FRANSKA)	001	0	0
38	90131-MEN-840	BULT, LÄNK, 12X92	001	0	0
40	90131-MEY-000	BULT, LÄNK, 12X120	001	0	0
41	90152-MEB-750	BULT, KUDDE ÖVRE, 10X53	001	0	0
42	90153-KZ4-710	BULT, KUDDE NEDRE, 10X43.5	001	0	0
43	90306-KBP-901	MUTTER, U, 12MM	003	0	0
44	90306-KZ4-711	MUTTER, U, 10MM	002	0	0
45	90501-KRN-710	BRICKA, ENKEL, 12MM	002	0	0
46	91051-KSC-003	LAGER, NÄL, 20X26X15	004	0	0
47	91051-KSC-003	LAGER, NÄL, 20X26X15	002	0	0
48	91074-KRN-711	LAGER, NÄL, 19X26X13	001	0	0
49	91074-MAC-741	LAGER, SFÄRISK, 10	001	0	0
50	91256-KZ3-731	O-RING, 21.5X1.5	001	0	0
51	91257-KZ3-891	O-RING, 26.2X1.9	001	0	0
52	91262-KZ3-731	DAMMTÄTNING, 25X32X4	006	0	0
53	91351-KZ3-731	DAMMTÄTNING, BAK KUDDE LEDBULT	001	0	0
54	91351-KRN-711	DAMMTÄTNING, 17.5X26X3	002	0	0
55	91351-MAC-671	DAMMTÄTNING, 16X26X3	001	0	0
56	90501-KZ4-J40	BRICKA, ENKEL, 12MM	001	0	0
57	90130-MEN-840	BULT, LÄNK, 12X82	001	0	0

CRF250X CRF250X9 2009 ED

F-23 BAK SKÄRM

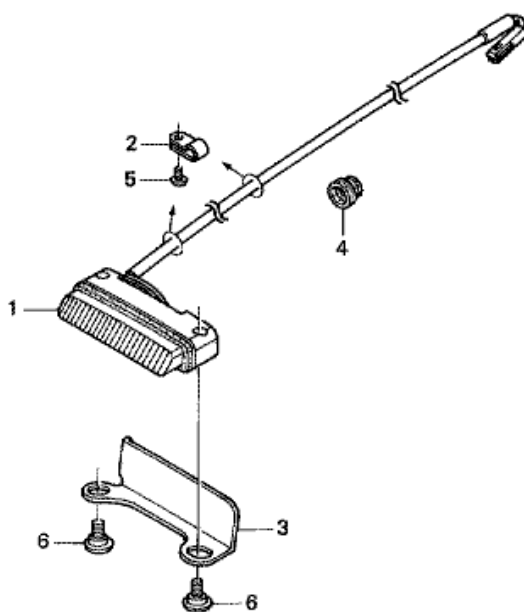


KSC3-F2300

Nr	Artikelnummer	Beskrivning	Antal	Best. antal	Rep.antal
1	50283-KSC-300	GUMMI, BATTERI	001	0	0
2	61304-958-003	MUTTER, SPECIAL, 6X7	002	0	0
3	77302-124-000	BRICKA, SÄTESMONTERING	001	0	0
4	80101-KSC-A30ZA	STÄNKSKÄRMSPAKET, HB. (WL) *TYPE1* (TYPE1)	001	0	0
5	90503-KRN-000	HJULRING, BAK STÄNKSKÄRM	002	0	0
7	96001-06016-00	BULT, FLÄNS, 6X16	004	0	0

CRF250X CRF250X9 2009 ED

F-24 BAKLJUS

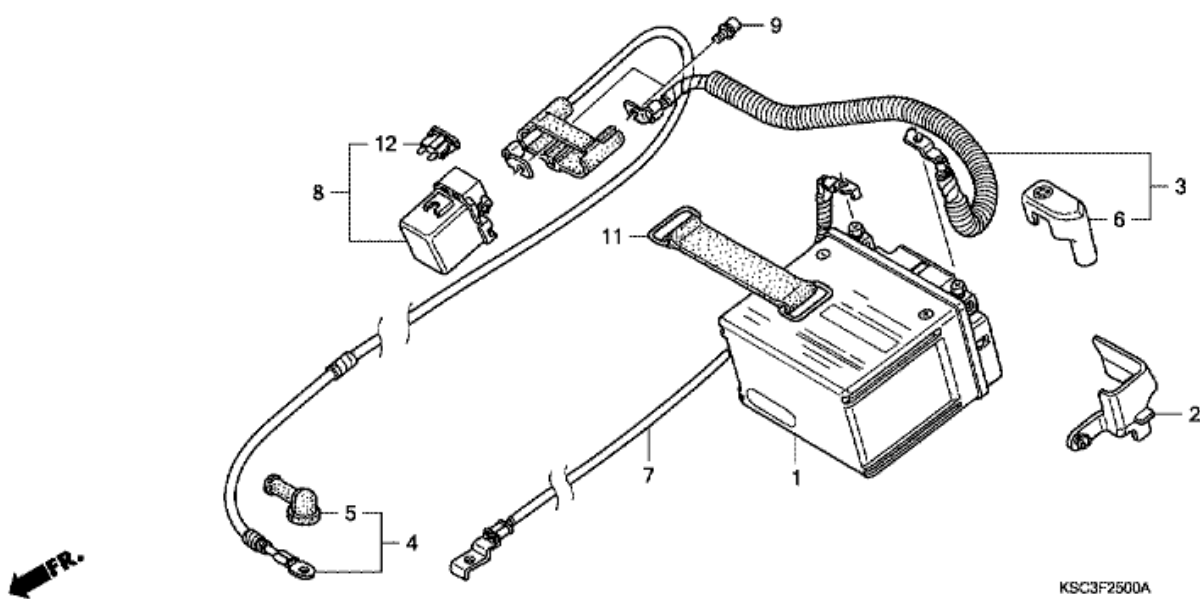


KSC4-F2400

Nr	Artikelnummer	Beskrivning	Antal	Best. antal	Rep.antal
1	33701-KSC-A00	BAKLJUSENHET	001	0	0
2	37215-KAF-008	KLAMMA	002	0	0
3	80130-KSC-000	STAG , BAKLJUS	001	0	0
5	90102-SP1-003	SKRUV 4X8 (PO)	002	0	0
6	90380-KSC-000	SKRUV, SPECIAL, 5X9.5	002	0	0

CRF250X CRF250X9 2009 ED

F-25 BATTERI

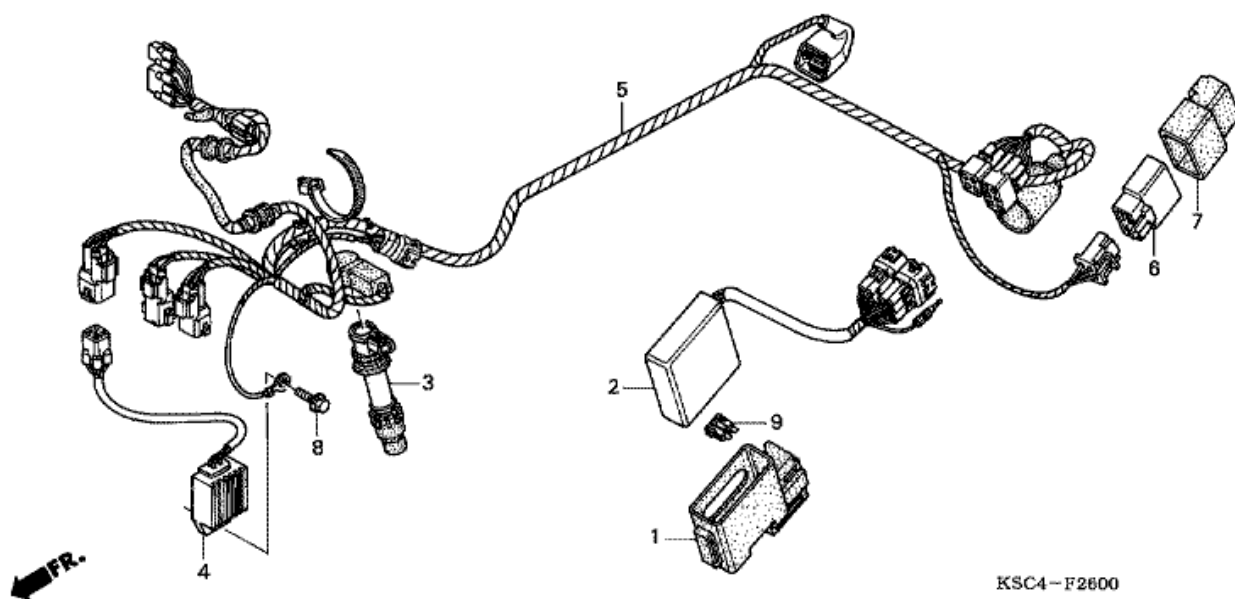


KSC3F2500A

Nr	Artikelnummer	Beskrivning	Antal	Best. antal	Rep.antal
1	31500-KY4-905	BATTERI (YTX5L-BS) (YUASA)	001	0	0
2	31505-KSC-000	SKYDD, BATTERI KABELFÄSTE	001	0	0
3	32401-KSC-A10	KABEL, MAGNETISK STARTMOTOR BATTERI	001	0	0
4	32410-KSC-A10	KABEL, STARTMOTOR	001	0	0
5	32411-253-000	SKYDD, STARTMOTOR KABELFÄSTE	001	0	0
6	32414-MCF-000	SKYDD, BATTERI KABELFÄSTE	001	0	0
7	32601-KSC-A10	JORDKABEL, BATTERI	001	0	0
8	35850-KK6-740	BRYTARE, STARTARE MAGNETISK	001	0	0
9	90111-MR5-000	BULT, KABELSKO, 5X9	002	0	0
11	95012-13001	BAND B2, BATTERI	001	0	0
12	98200-31500	SÄKRING, BLAD (15A)	001	0	0

CRF250X CRF250X9 2009 ED

F-26 KABELSTAM

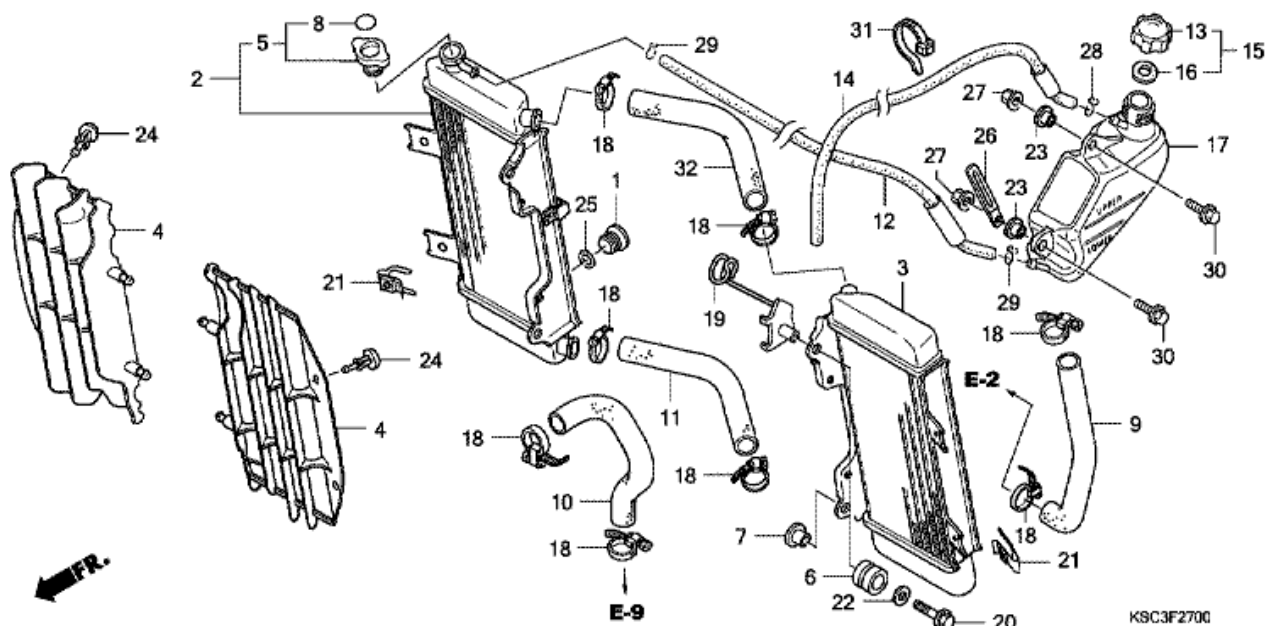


KSC4-F2600

Nr	Artikelnummer	Beskrivning	Antal	Best. antal	Rep.antal
1	30401-KSC-000	KUDDE, C.D.I. ENHET	001	0	0
2	30410-KSC-D21	C.D.I. ENHET	001	0	0
3	30700-KRN-671	KÅPA., BULLERSKYDD	001	0	0
4	31600-KSC-671	LIKRIKTARE KOMP., REGULATOR	001	0	0
5	32100-KSC-A20	KABLAGE, WIRE	001	0	0
8	96001-06016-00	BULT, FLÄNS, 6X16	001	0	0
9	98200-31500	SÅKRING, BLAD (15A)	001	0	0

CRF250X CRF250X9 2009 ED

F-27 KYLARE

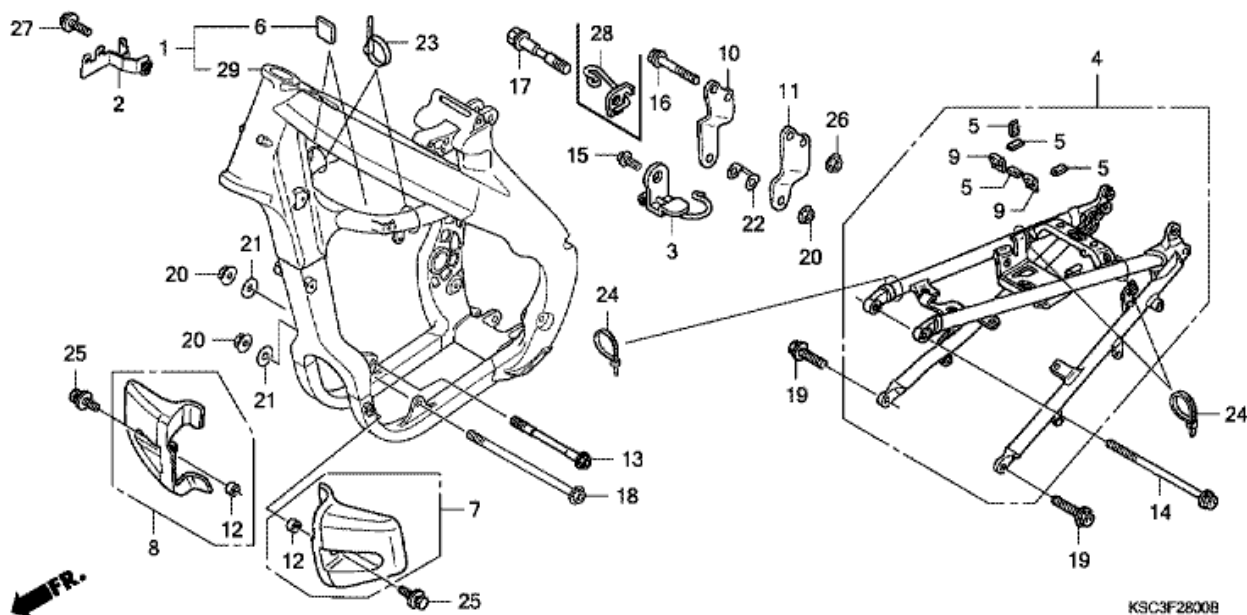


KSC3F2700

Nr	Artikelnummer	Beskrivning	Antal	Best. antal	Rep.antal
1	12206-881-310	BULT, FÖRSEGLING, 16MM	001	0	0
2	19010-KSC-A11	KYLARE, H.	001	0	0
3	19015-KSC-A11	KYLARE, V.	001	0	0
4	19033-KRN-010	GALLER, KYLARE	002	0	0
5	19037-KRN-641	KYLARLOCK	001	0	0
6	19051-KRN-000	GUMMI, KYLARMONTERING	004	0	0
7	19052-MAC-680	HJULRING, KYLARE MONTERING	003	0	0
8	19055-KRN-641	TÄTNING, KYLARKÅPA (ENGELSKA/FRANSKA/JAPANSKA)	001	0	0
9	19061-KRN-000	SLANG A, VATTEN	001	0	0
10	19062-KRN-000	SLANG B, VATTEN	001	0	0
11	19064-KRN-000	SLANG D, VATTEN	001	0	0
12	19104-KSC-000	RÖR, KYLARVENTILATOR	001	0	0
13	19104-ME9-000	LOCK, EXPANSIONSKÄRL	001	0	0
14	19105-KSC-A10	RÖR, RESERV TANK AVLOPP	001	0	0
15	19105-MG8-000	LOCK, EXPANSIONSKÄRL	001	0	0
16	19107-MG8-000	PACKNING, EXPANSIONSKÄRL	001	0	0
17	19110-KSC-000	EXPANSIONSKÄRL	001	0	0
18	19506-KS6-700	KLÄMMA B, VATTENSLANG	008	0	0
19	50129-MEY-A10	STYRNING, HUVUDKABLAGE	001	0	0
20	90001-GB4-000	BULT, FLÄNS, 6X23.5	004	0	0
21	90303-KRN-000	MUTTER, CLIP, 6MM	002	0	0
22	90403-KA3-830	BRICKA, KYLARE MONTERING	004	0	0
23	90522-170-700	HJULRING, INSTÄLLNING VÄXELSPAK SPAK	002	0	0
25	91307-611-000	O-RING, 13.5X1.4	001	0	0
26	91406-166-000	CLIP, WIRE	001	0	0
27	94050-06000	MUTTER, FLÄNS, 6MM	002	0	0
28	95002-02080	CLIP, RÖR (B8)	001	0	0
29	95002-02100	CLIP, RÖR (B10)	002	0	0
30	96001-06016-00	BULT, FLÄNS, 6X16	002	0	0
31	90652-KT1-771	BAND, WIRE (SVART)	001	0	0
32	19064-KSC-000	SLANG D, VATTEN ÖVRE	001	0	0

CRF250X CRF250X9 2009 ED

F-28 RAMSTOMME

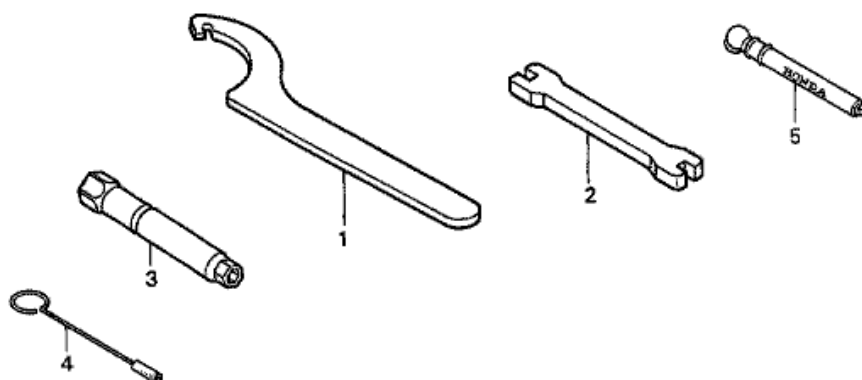


K3C3F2800B

Nr	Artikelnummer	Beskrivning	Antal	Best. antal	Rep.antal
2	50126-KRN-000	STAG , KOPPLARE	001	0	0
3	50197-KRN-000	KLÄMMA, BRÄNSLERÖR	001	0	0
4	50200-KSC-730	KAROSS KOMP., B. RAM	001	0	0
5	50283-KSC-300	GUMMI, BATTERI	004	0	0
7	50360-KRN-A10	SKYDD, VÅ. MOTOR	001	0	0
8	50370-KSC-000	SKYDD, HÖ. MOTOR	001	0	0
9	50283-MR7-300	GUMMI, SÄTESSKENA	002	0	0
10	50407-KRN-730	KONSOL , H. HUVUDHÄNGARE	001	0	0
11	50408-KRN-730	KONSOL , v. HUVUDHÄNGARE	001	0	0
12	52156-353-300	DISTANS, 6X4	002	0	0
13	90101-KSC-000	BULT, FLÄNS, 10X117	001	0	0
14	90105-KRN-000	BULT, FLÄNS, 8X125	001	0	0
15	90106-KRN-000	BULT, FLÄNS, 5X12	001	0	0
16	90107-KRN-000	BULT, FLÄNS, 8X55	002	0	0
17	90109-KSC-000	BULT, FLÄNS, 10X58	001	0	0
18	90116-KW3-000	BULT, FLÄNS, 10X138	001	0	0
19	90122-KRN-000	BULT, FLÄNS, 10X26	002	0	0
20	90302-KZ3-J40	MUTTER, FLÄNS, 10MM	003	0	0
21	90410-HC4-000	BRICKA, 10MM	002	0	0
22	90511-KRN-000	BRICKA, HUVUD HÄNGPLÅT	001	0	0
23	90651-KV6-003	BAND, WIRE 165MM	002	0	0
24	90652-KT1-771	BAND, WIRE (SVART)	003	0	0
25	93404-06014-00	BULT-BRICKA, 6X14	002	0	0
26	94050-08000	MUTTER, FLÄNS, 8MM	002	0	0
27	90004-GHB-630	BULT, FLÄNS, 6X16 (NSHF)	001	0	0
28	50170-KSC-A20	STYRNING, KOPPLINGSKABEL	001	0	0
29	50100-KSC-A10	KAROSS KOMP., RAM	001	0	0

CRF250X CRF250X9 2009 ED

F-29 VERKTYG

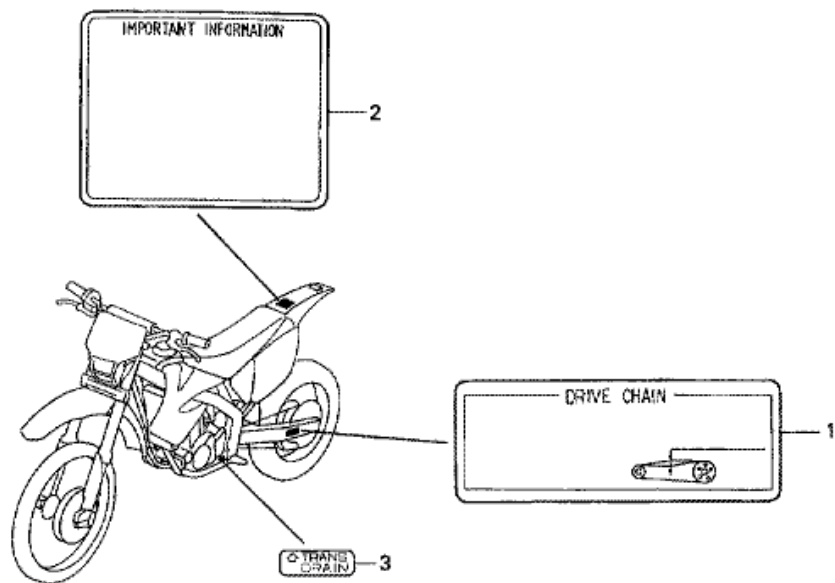


KRN4-F2400

Nr	Artikelnummer	Beskrivning	Antal	Best. antal	Rep.antal
1	89201-KS6-810	SPÄNNARE A, STIFT	(2)	0	0
2	89212-KZ4-J40	NYCKEL, NIPPEL	001	0	0
3	89216-MY9-000	NYCKEL, PLUGG (16MM)	001	0	0
5	89301-KA4-811	MÅTARE, LUFTRYCK	(1)	0	0

CRF250X CRF250X9 2009 ED

F-30 VARNINGSETIKETT

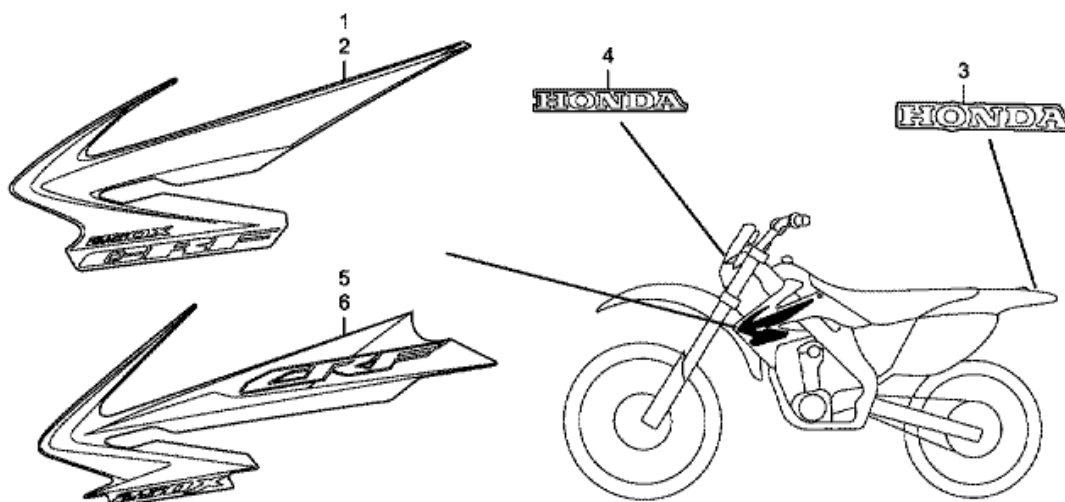


KSC3-F3000

Nr	Artikelnummer	Beskrivning	Antal	Best. antal	Rep.antal
1	87507-KZ3-B10	ETIKETT, DRIVKEDJA	001	0	0
1	87507-KZ3-B90	ETIKETT, DRIVKEDJA (FRANSKA)	001	0	0
2	87560-GBF-770	MÄRKE, VARNING	001	0	0
2	87560-ML3-970	MÄRKE, VARNING (FRANSKA)	001	0	0

CRF250X CRF250X9 2009 ED

F-31-1 MÄRKE (CRF250X8/9)



KSC3F3101A

Nr	Artikelnummer	Beskrivning	Antal	Best. antal	Rep.antal
3	87130-KSC-C30ZA	MÄRKE (HONDA) *TYPE1* (TYPE1)	001	0	0
4	87130-KSC-A30ZA	MÄRKE (HONDA) *TYPE1* (TYPE1)	001	0	0
5	87126-KSC-A30ZA	MÄRKE, H. RADIATORHÖLJE *TYPE1* (TYPE1)	001	0	0
6	87127-KSC-A30ZA	MÄRKE, V. KYLARHÖLJE *TYPE1* (TYPE1)	001	0	0

Snabblista

AIR CLEANERS	17213-KSC-000	ELEMENT AIR/C
BATTERIES	31500-KY4-505	BATTERY GTX5L-BS
BATTERIES	31500-KY4-905	BATTERY YTX5L-BS
BRAKE DISK	43351-MEN-A10	DISK,RR BRAKE
BRAKE DISK	45351-MEN-A10	DISK,FR BRAKE
BRAKE PAD & SHOE S ...	06435-KRN-712	PAD SET,RR
BRAKE PAD & SHOE S ...	45105-MY6-415	PAD SET,FR
BULBS	34901-GJ1-003	BULB,HEAD LIGHT
Clutch Plates	22321-KF0-770	PLATE,CLUTCH
Cross Clutch kit	06222-KSC-B05	CROSS CLUTCH KIT CRF250X 4-5
FRICTION DISK	22201-KSC-670	DISK A,CLUTCH FRI
FRICTION DISK	22202-KSC-670	DISK B,CLUTCH FRI
Linkage Kit	06905-MEN-B06	
Main Stand	50500-KA3-820	MAIN STAND
OILFILTER	15412-MEN-671	FILTER COMP,ENGINE
Piston Kit	06131-KRN-R60	
Plastic Kit	06836-KSC-B09	
SPARK PLUGS	31911-MBW-E11	SPARK PLUG IMR8C-
SPARK PLUGS	31912-MBW-E11	SPARK PLUG IMR9C-
SPARK PLUGS	31921-MBW-E12	SPARK-PLUG VUH24D
SPARK PLUGS	31922-MBW-E12	SPARK-PLUG VUH27D
STEERING STEM BEAR ...	06911-KZ3-020	STEERING STEM BEARING KIT
Swingarm Kit	06521-MEB-B09	
Wheel bearing kit	06912-KSC-F05	FR WHEEL BEARING KITS CRF250X ...
Wheel bearing kit	06912-MEB-F04	WHEEL BEARING KITS (FRONT)
Wheel bearing kit	06912-MEB-R04	WHEEL BEARING KITS (REAR)